

1. K158增量光电编码器(大孔径贯穿轴)

1.1 简介:

本产品是一款输出增量信号的大孔径贯穿轴编码器, 多种电气接口和多种分辨率可选, 结构紧凑, 坚固耐用, 普遍用于电机、电梯、数控等工业自动化领域。

1.2 特点:

- 编码器直径 $\phi 158\text{mm}$ 、厚度为43mm、轴孔径最大 $\phi 82\text{mm}$;
- 轴环抱锁紧结构, 采用柔性弹簧板固定;
- 采用非接触式光电原理;
- 极性反接保护;
- 短路保护;
- 多种电气接口可选;
- 分辨率每周最高可达 16000PPR

1.3 应用范围:

电梯、电机、包装机械、数控等自动化控制领域

1.4 连接:

- 径向电缆(标准长1M)
- 径向插座(M12 8针公座)

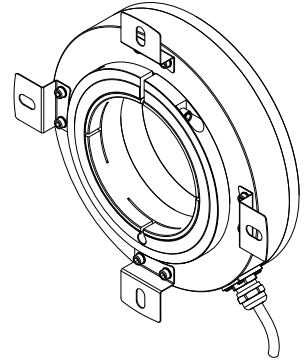
1.5 防护等级:

IP50

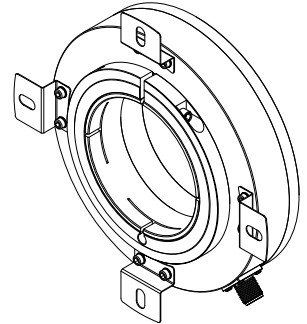
1.6 重量:

约1800g

K158-T

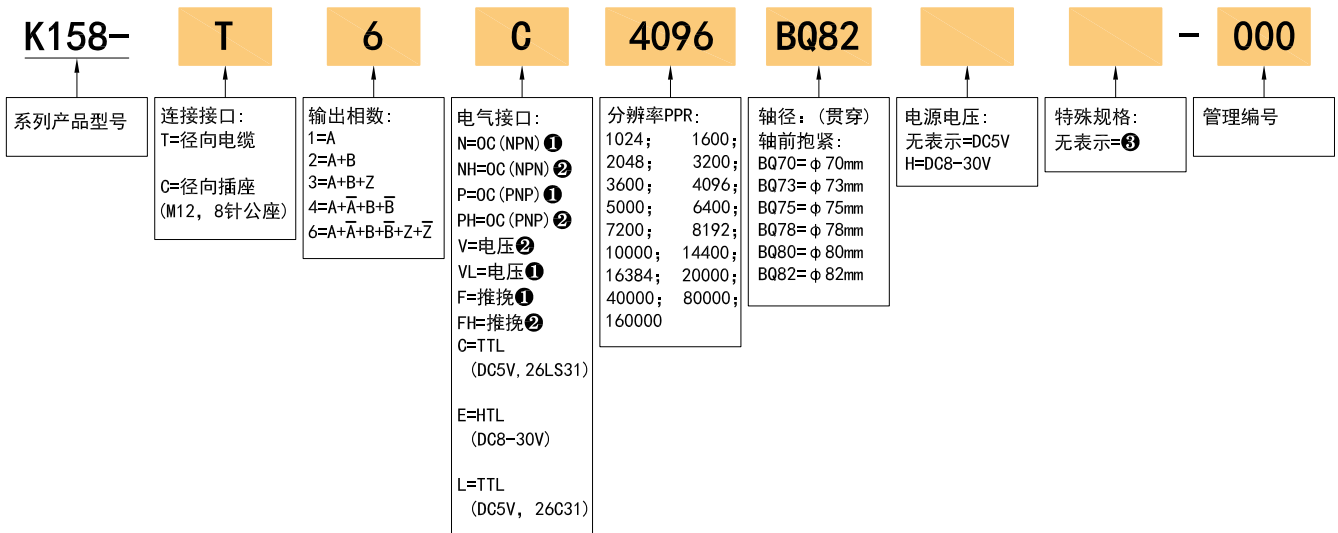


K158-C



2. 选型指南

2.1 型号构成(选择参数)



2.2 注解

- ① Z相信号为低电平有效。
- ② Z相信号为高电平有效。
- ③ 无表示为IP50, 电缆线长度1M, 如需改变长度C+数字, 最长100M(用C100表示), 具体使用长度请参考第2页输出回路的规定。

3. 输出方式

电气接口	输出回路	输出波形
<p>OC (NPN集电极开路)</p>		<p>a. b. c. d=$\frac{T}{4} \pm \frac{T}{8}$</p> <p>A相比B相进$\frac{T}{4} \pm \frac{T}{8}$相位, 从编码器轴端看顺时针旋转 (参见尺寸图)</p> <p>CW方向 →</p> <p>Z信号为低电平有效</p>
<p>OC (PNP集电极开路)</p>		<p>a. b. c. d=$\frac{T}{4} \pm \frac{T}{8}$</p> <p>A相比B相进$\frac{T}{4} \pm \frac{T}{8}$相位, 从编码器轴端看顺时针旋转 (参见尺寸图)</p> <p>CW方向 →</p> <p>Z信号为高电平有效</p>
<p>推挽</p>		<p>a. b. c. d=$\frac{T}{4} \pm \frac{T}{8}$</p> <p>A相比B相进$\frac{T}{4} \pm \frac{T}{8}$相位, 从编码器轴端看顺时针旋转 (参见尺寸图)</p> <p>CW方向 →</p> <p>Z信号为高电平有效</p>
<p>电压</p>		<p>a. b. c. d=$\frac{T}{4} \pm \frac{T}{8}$</p> <p>A相比B相进$\frac{T}{4} \pm \frac{T}{8}$相位, 从编码器轴端看顺时针旋转 (参见尺寸图)</p> <p>CW方向 →</p> <p>Z信号为高电平有效</p>
<p>TTL (DC5V)</p> <p>HTL (DC8-30V)</p>		<p>a. b. c. d=$\frac{T}{4} \pm \frac{T}{8}$</p> <p>A相比B相进$\frac{T}{4} \pm \frac{T}{8}$相位, 从编码器轴端看顺时针旋转 (参见尺寸图)</p> <p>CW方向 →</p>

4. 电气参数

参数 项目	输出类型		OC	电压	推挽	TTL	HTL
	电源电压			DC5V±5%; DC8V-30V±5%			DC5V±5%
消耗电流			100mA Max			120mA Max	
容许波纹			≤3%rms				
最高响应频率			100KHz			300KHz	500KHz
输出容量	输出电流	流入	≤30mA	负载电阻2.2K	≤30mA	≤±20mA	≤±50mA
		流出	—		≤10mA		
	输出电压	“H”	—	—	≥[(电源电压)-2.5V]	≥2.5V	≥V _{CC} -3 V _{DC}
		“L”	≤0.4V	≤0.7V (20mA以下)	≤0.4V (30mA)	≤0.5V	≤1V V _{DC}
负载电压			≤DC30V	—	—		
上升, 下降时间			2us以下(导线长: 2m)			1us以下(导线长: 2m)	
绝缘耐压			AC500V 60s				
绝缘阻抗			10MΩ				
占空比			45% to 55%				
极性反接保护			✓				
短路保护			✓❶				
A, B相位差			90° ±10° (低速频率下)				
			90° ±20° (高速频率下)				
屏蔽线			未接编码器本体				

❶ 与另一个线缆短路或GND, 最大允许时间30秒。

5. 机械规格

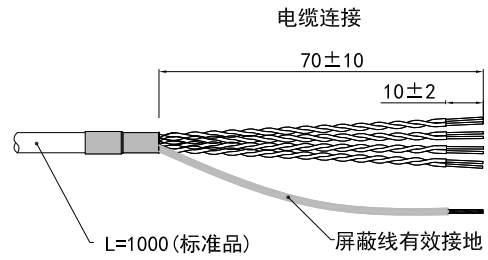
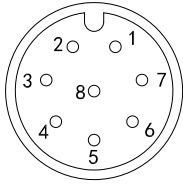
轴 径	φ70mm; φ73mm; φ75mm; φ78mm; φ80mm; φ82mm; 材质不锈钢
起动转矩	$400 \times 10^{-3} \text{ N} \cdot \text{m}$ 以下
惯性力矩	$350 \times 10^{-6} \text{ kg} \cdot \text{m}^2$ 以下
轴允许力	径向90N; 轴向60N
允许最高转速	$\leq 3000 \text{ rpm}$
轴承寿命	额定负载 1.5×10^9 , 2500RPM时100000小时
外 壳	压铸铝合金
重 量	约1800g

6. 环境参数

环境温度	工作时: $-20 \sim +85^{\circ}\text{C}$ (反复弯曲电缆: -10°C); 保存时: $-25 \sim +90^{\circ}\text{C}$
环境湿度	工作时, 保存时: 各35~85%RH (不结露)
振动(耐久)	振幅0.75mm, 5~55HZ, 三轴方向各2h
冲击(耐久)	1960m/s^2 11ms X, Y, Z各方向3次
防护等级	IP50

7. 接线表

M12 8针公座引脚分配图



7.1 0C/电压/推挽 (插座连接与电缆连接的接线表)

	供电电压		增量信号					
插座引脚定义	1	2	3	4	5	6	7	8
线色	红	黑	白	/	绿	/	黄	/
功能	Up	Un	A	/	B	/	Z	/

7.2 TTL/HTL (插座连接与电缆连接的接线表)

	供电电压		增量信号					
插座引脚定义	1	2	3	4	5	6	7	8
线色	红	黑	白	白/黑	绿	绿/黑	黄	黄/黑
功能	Up	Un	A+	A-	B+	B-	Z+	Z-
双绞线								

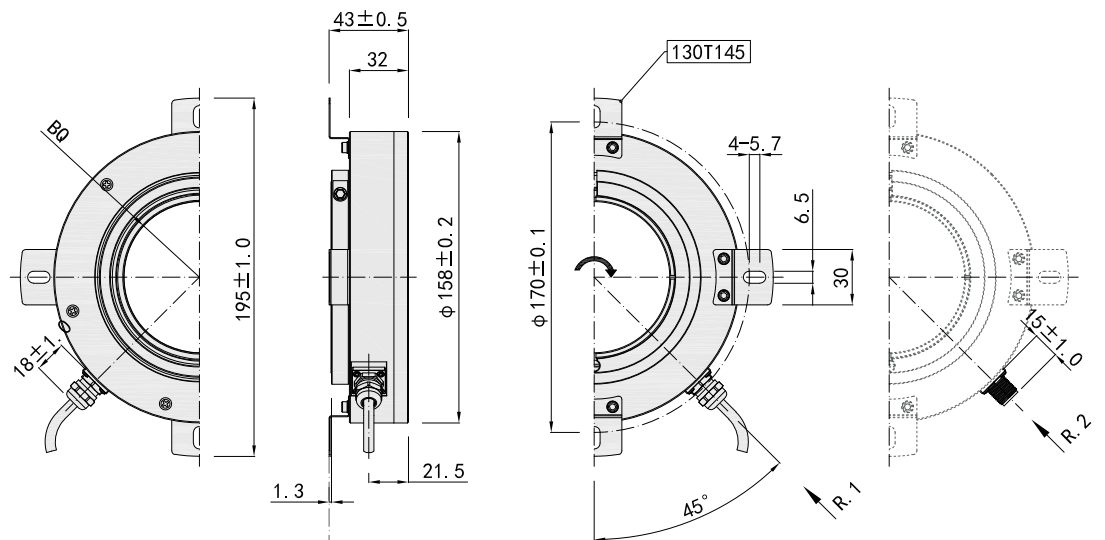
Up=电源电压。

屏蔽线未接编码器内部电路。

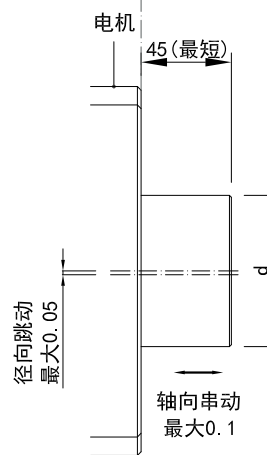
8. 基本尺寸

8.1 尺寸

BQ (轴孔径)
$\phi 70^{G7} \begin{matrix} (+0.040) \\ (+0.010) \end{matrix}$
$\phi 73^{G7} \begin{matrix} (+0.040) \\ (+0.010) \end{matrix}$
$\phi 75^{G7} \begin{matrix} (+0.040) \\ (+0.010) \end{matrix}$
$\phi 78^{G7} \begin{matrix} (+0.040) \\ (+0.010) \end{matrix}$
$\phi 80^{G7} \begin{matrix} (+0.040) \\ (+0.010) \end{matrix}$
$\phi 82^{G7} \begin{matrix} (+0.047) \\ (+0.012) \end{matrix}$



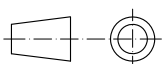
8.2 安装轴要求



d
$\phi 70_{g7} \begin{matrix} (-0.010) \\ (-0.040) \end{matrix}$
$\phi 73_{g7} \begin{matrix} (-0.010) \\ (-0.040) \end{matrix}$
$\phi 75_{g7} \begin{matrix} (-0.010) \\ (-0.040) \end{matrix}$
$\phi 78_{g7} \begin{matrix} (-0.010) \\ (-0.040) \end{matrix}$
$\phi 80_{g7} \begin{matrix} (-0.010) \\ (-0.040) \end{matrix}$
$\phi 82_{g7} \begin{matrix} (-0.012) \\ (-0.047) \end{matrix}$

安装螺丝
内六角螺栓+平垫圈
规格: M6*8
材质: 不锈钢
数量: 4

单位: mm



↻ = 增量信号输出的轴旋转方向

[130T145] = 安装弹簧板型号 (标配)

R. 1 = 径向电缆 (标准长度1M)

R. 2 = 径向插座 (M12x1 8针 公座)

关于震动

加在旋转编码器上的振动, 往往会成为脉冲误发生的原因, 因此应该对设置场所加以注意。每转脉冲数越多, 光栅的槽孔间隔越窄, 越易受到振动的影响, 在低速旋转或停止时, 加在轴或本体上的振动使光栅抖动, 可能会发生误脉冲。

9. 推荐配件

插头和电缆	简述	编号	订货号
	C2C=连接方式A头: M12, 8针母插直头; 连接方式B头: M12, 8针公插直头; 电缆长度: 2M, 8芯带屏蔽, 无卤PUR	K77C2C	44400001
	C5C=连接方式A头: M12, 8针母插直头; 连接方式B头: M12, 8针公插直头; 电缆长度: 5M, 8芯带屏蔽, 无卤PUR	K77C5C	44400002
	C1=连接方式A头: M12, 8针母插直头; 连接方式B头: 裸线端; 电缆长度: 1M, 8芯带屏蔽, 无卤PUR	K77C1	44400003
	C2=连接方式A头: M12, 8针母插直头; 连接方式B头: 裸线端; 电缆长度: 2M, 8芯带屏蔽, 无卤PUR	K77C2	44400004
	C5=连接方式A头: M12, 8针母插直头; 连接方式B头: 裸线端; 电缆长度: 5M, 8芯带屏蔽, 无卤PUR	K77C5	44400005