

1. KM58 多圈绝对值编码器(贯穿轴)

1.1 简介:

KM58是一款贯穿轴坚固型防护等级达到IP65的产品设计,高精度绝对式光电编码器,能够输出24Bits的单圈位置信息,最高可扩展到32Bits,并且读取最高24Bits的多圈位置信息,产品结构坚固耐用。

1.2 特点:

- 外壳直径 $\phi 58\text{mm}$ 、厚度为30mm、轴孔径最大 $\phi 25\text{mm}$ 。
- 与轴环抱式锁紧,柔性弹簧板安装。
- 采用非接触式光电反射式原理。
- 接口协议 BiSS_C 或 SSI。
- 精度 $\pm 80''$ 。
- 单圈分辨率24Bits可扩展到最大32Bits。
- 支持不掉电情况下多圈数据记录,最大记录 24Bits。

1.3 应用范围:

数控、伺服电机、机器人等工业自动化

1.4 连接:

- 径向插座(M12x1 8针 公座)
- 径向电缆(标准长度1M)

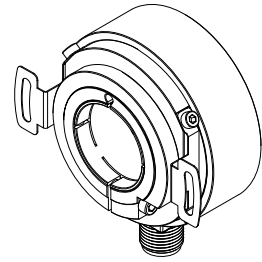
1.5 防护等级:

IP65

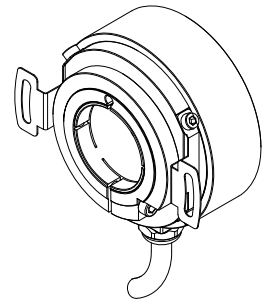
1.6 重量:

约180g

KM58-C

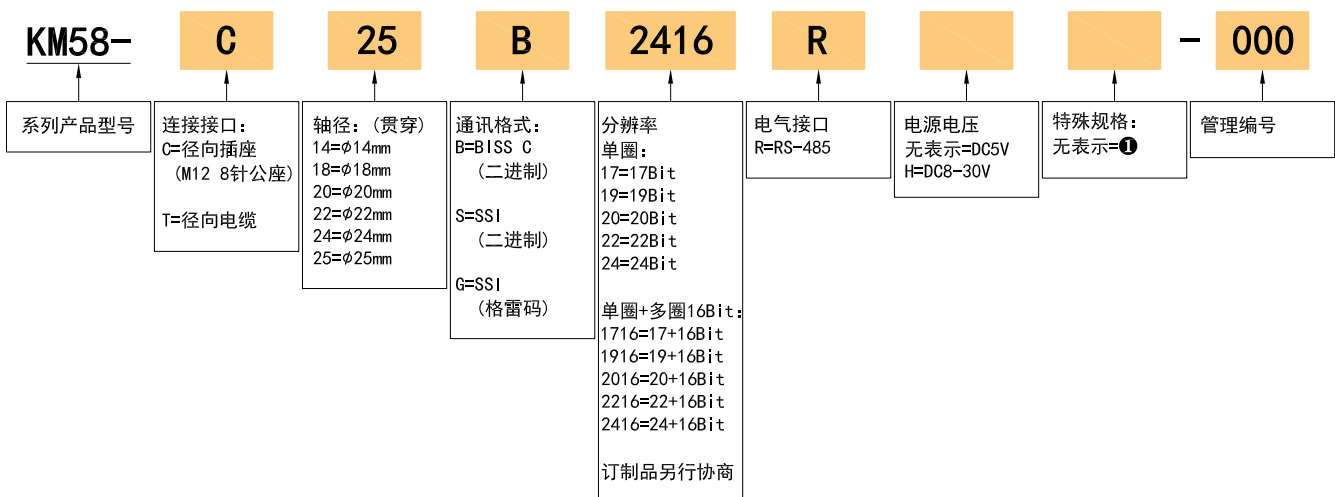


KM58-T



2. 选型指南

型号构成(选择参数)



特殊规格:

- ①. IP=50; 电缆线长度1m, 如需改变长度C+数字, 最长10M(用C10表示)。

3. 基本规格

3.1 分辨率

单圈 (ST)		多圈 (MT)	
17Bits	2^{17} (0~+131071)	16Bits	2^{16} (65536圈)
19Bits	2^{19} (0~+524287)	16Bits	2^{16} (65536圈)
20Bits	2^{20} (0~+1048575)	16Bits	2^{16} (65536圈)
22Bits	2^{22} (0~+4194303)	16Bits	2^{16} (65536圈)
24Bits	2^{24} (0~+16777215)	16Bits	2^{16} (65536圈)

24Bits 以下为标准品, 最高可扩展到 32Bits

16Bits 为标准品
其它为定制品最高 24Bits

3.2 规格参数

名称	参数	备注
扫描原理	光电	
精度	$\pm 80''$	
应答回转速度	通常动作时: 6000min^{-1}	
RMS 位置信号噪声	$\pm 2 @ 18 \text{ Bits/r}$	
通信格式	BISS_C (二进制)	参考 BiSS_C 标准
	SSI (二进制/格雷码)	参考 SSI 标准
通信时钟频率	$\leq 10 \text{ MHz}$ (BiSS) 或 $\leq 5 \text{ MHz}$ (SSI)	
分辨率	24 Bits 最高可扩展到 32 Bits	帧信息详见 P8、P9页 (数据帧)
启动时间	典型值: 13 ms	
绝对位置采样周期	$\leq 75 \text{ ns}$	
允许转速	$\leq 32200 \text{ r/min}$	受机械转速限制制约
电气连接	径向插座 & 电缆连接	详见 P6 页
电缆	双绞线	
电缆长度	200mm - 10000mm	
内部单圈位置更新速率	15000kHz	访问速率受限于通信频率
内部多圈位置更新速率	11.5kHz	
温度报警极限值	$-40^{\circ}\text{C} \sim 95^{\circ}\text{C}$	

3.3 机械规格

名称	参数	备注
机械连接	与轴环抱式锁紧, 柔性弹簧板固定连接	
轴孔径	$\phi 14\text{mm}$ 、 $\phi 18\text{mm}$ 、 $\phi 20\text{mm}$ 、 $\phi 22\text{mm}$ 、 $\phi 24\text{mm}$ 、 $\phi 25\text{mm}$ (贯穿)	详见 P5 页基本尺寸
轴材质	不锈钢	
起动转矩	$12 \times 10^{-3} \text{ N} \cdot \text{m}$ 以下	
惯性力矩	$11 \times 10^{-6} \text{ kg} \cdot \text{m}^2$ 以下	
轴允许力	径向30N; 轴向20N	
允许最高转速	$\leq 3000 \text{ rpm}$	
外壳材质	铝合金	
重 量	约180g	

3.4 环境参数

名称	参数
环境温度	工作时: $-40 \sim +95^{\circ}\text{C}$
	保存时: $-40 \sim +95^{\circ}\text{C}$
环境湿度	工作时, 保存时: 各35~85%RH(不结露)
振动(耐久)	振幅1.52mm, 5~55HZ, 三轴方向各2h
冲击(耐久)	980m/s^2 11ms X, Y, Z各方向3次
防护等级	IP65

4. 电气特性

4.1 绝对最大额定参数范围

符号	说明	最小	最大	单位
V_{CC}	工作电压	-0.3	+6.0	V
V_{BAT}	备份电压	-0.3	+6.0	V
T_{STG}	储存温度	-40	+95	°C
T_J	结点温度	-50	+125	°C

4.2 电气参数

符号	说明	最小	典型值	最大	单位
V_{CC}	供电电压 DC5V	4.75	5.0	5.5	V
	供电电压 DC8-30V	7.75	30.0	32.0	V
I_{DD}	工作电流	-	-	120	mA
V_{BAT}	备份电压 ❶	3.0	3.6	4.2	V
$I_{(BAT)}$	备份电流	-	-	35	uA
f_{BISS} ❷	BISS 通信时钟频率	-	-	10	MHz
	SSI 通信时钟频率	-	-	5.0	MHz
T_a	工作环境温度	-40		+95	°C

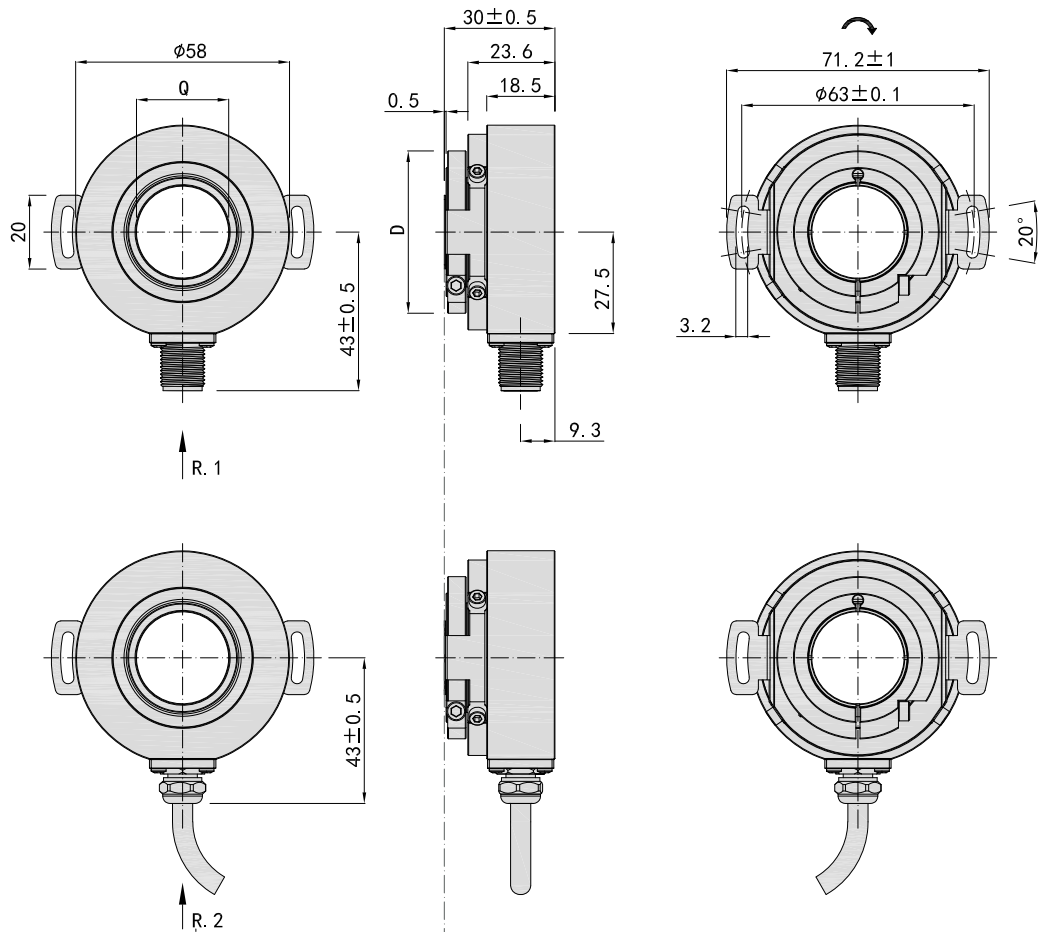
❶ 对于多圈编码器的供电顺序，请务必确保先电池上电后再接通系统电源。

❷ 详见 BiSS_C 和 SSI 标准。

5. 基本尺寸

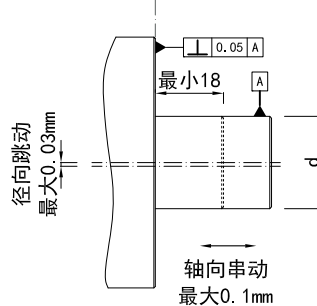
5.1 尺寸

Q (轴孔径)	D
$\phi 14^{G7}_{+0.024}_{+0.006}$	$\phi 35$
$\phi 18^{G7}_{+0.028}_{+0.007}$	$\phi 37$
$\phi 20^{G7}_{+0.028}_{+0.007}$	$\phi 41$
$\phi 22^{G7}_{+0.028}_{+0.007}$	$\phi 41$
$\phi 24^{G7}_{+0.028}_{+0.007}$	$\phi 44$
$\phi 25^{G7}_{+0.028}_{+0.007}$	$\phi 44$



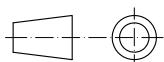
5.2 安装轴规格

安装螺丝
内六角螺栓+平垫圈
规格: M3*6
材质: 不锈钢
数量: 2



d
$\phi 14_{g6}^{(-0.006)_{-0.017}}$
$\phi 18_{g6}^{(-0.007)_{-0.020}}$
$\phi 20_{g6}^{(-0.007)_{-0.020}}$
$\phi 22_{g6}^{(-0.007)_{-0.020}}$
$\phi 24_{g6}^{(-0.007)_{-0.020}}$
$\phi 25_{g6}^{(-0.007)_{-0.020}}$

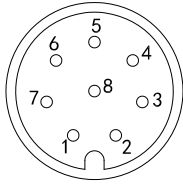
单位: mm



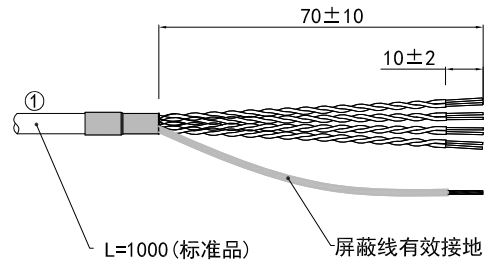
↻ = 信号输出的轴旋转方向
 R. 1 = 径向插座 (M12x1 8针 公座)
 R. 2 = 径向电缆 (标准长度1000)

6. 接口定义

6.1 插座针号与线色的功能定义 BISS_C / SSI



M12 8针公座引脚分配图



电缆连接

插座针脚号/线色		信号名				功能	双绞线
M12 8pin	线色	BISS_C 单圈	BISS_C 多圈	SSI 单圈	SSI 多圈		
1	红	Up	Up	Up	Up	电源正	
2	黑	Un	Un	Un	Un	电源负	
3	白	SL-	SL-	DATA-	DATA-	数据信号	
4	白/黑	SL+	SL+	DATA+	DATA+	数据信号	
5	绿	MA-	MA-	CLOCK-	CLOCK-	时钟信号	
6	绿/黑	MA+	MA+	CLOCK+	CLOCK+	时钟信号	
7	黄	N. C.	Vbat	N. C.	Vbat	备份电源	
8	黄/黑	N. C.	0V	N. C.	0V	0V	

① 电缆长度 1M 为本公司出厂标准，最长可增购到10M。

单位：mm

6.2 电气连接

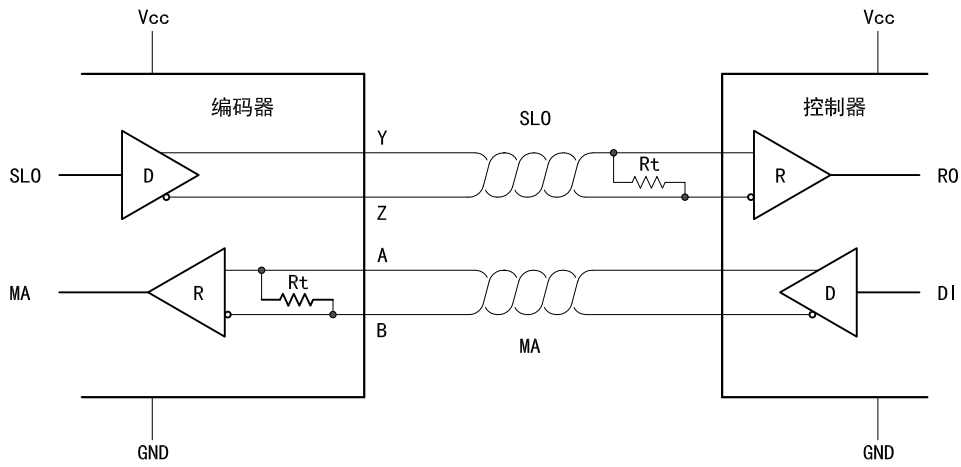


图1 点对点接线方式

注：MA 和 SLO 线均为差分双绞线传输，兼容 RS422，MA 传输线的端接电阻已集成在编码器内部。

6.3 BiSS_C 通信

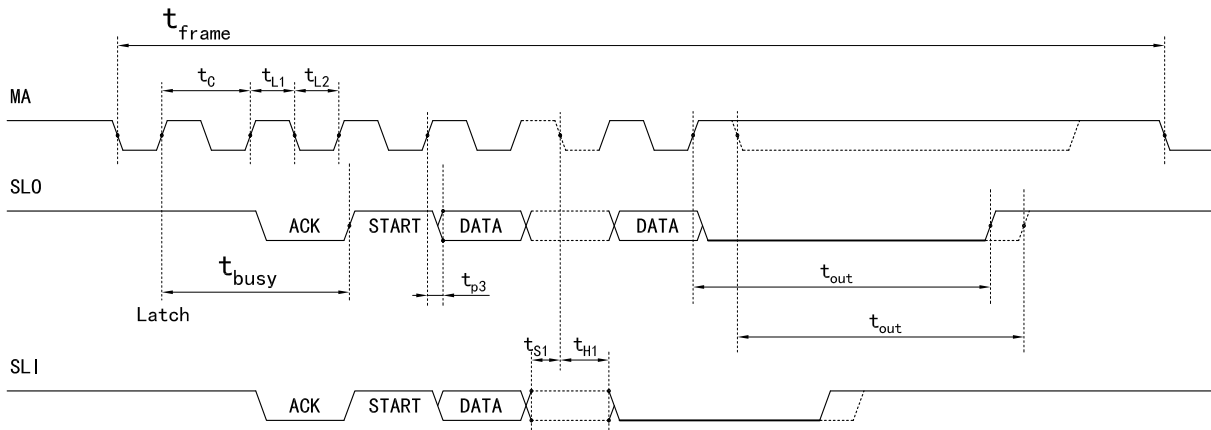


图2 BiSS_C 时序图

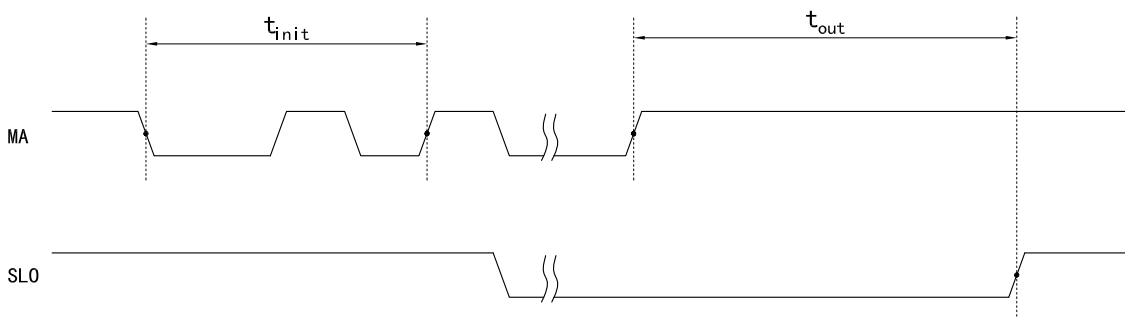


图3 BiSS_C (SSI) 从机超时时序

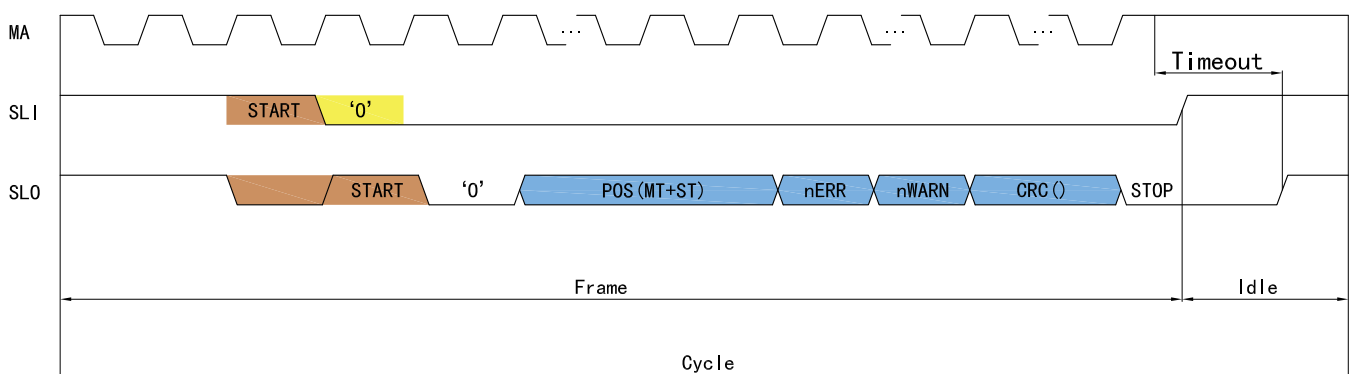


图4 BiSS 数据帧结构

6.4 SSI 通信

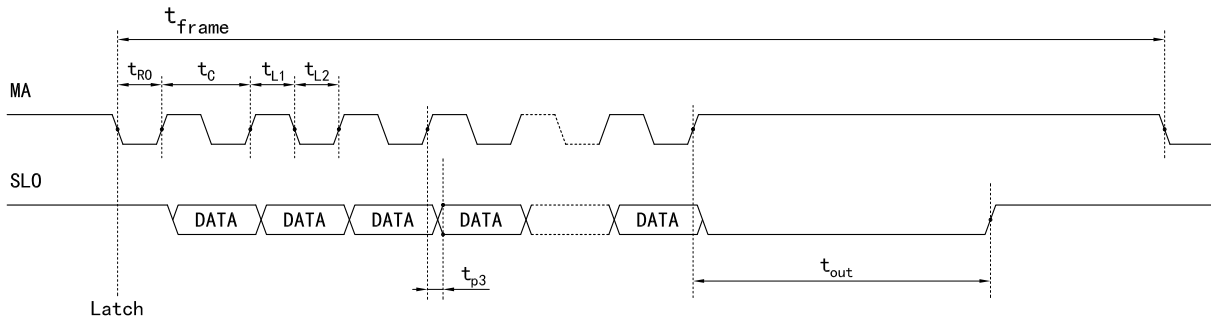


图5 SSI 时序图

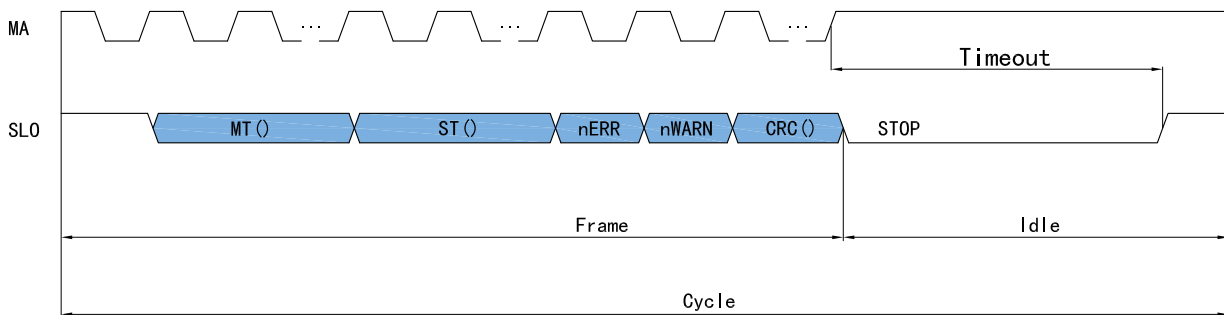


图6 SSI 数据帧结构

数据帧由帧结构+待传输数据组成，数据传输顺序是以 MSB 为优先传出，错误位和报警位为低有效，校验位以翻转后的电平输出，具体数据组成见下表：

Bits No.	数据段	说明
[55:32]	MT [23:0]	记录编码器上电后累计运行的圈数
[31:8]	ST [23:0]	当前的绝对位置数据
[7]	nERR	错误位，低有效
[6]	nWARN	报警位，低有效
[5:0]	CRC [5:0]	校验位CRC多项式为0x43, 起始值为0 (以翻转电平输出)

7. 推荐配件

插头和电缆	简述	编号	订货号
	C2C=连接方式A头: M12, 8针母插直头; 连接方式B头: M12, 8针公插直头; 电缆长度: 2M, 8芯带屏蔽, 无卤PUR	KM60C2C	44400014
	C5C=连接方式A头: M12, 8针母插直头; 连接方式B头: M12, 8针公插直头; 电缆长度: 5M, 8芯带屏蔽, 无卤PUR	KM60C5C	44400015
	C1=连接方式A头: M12, 8针母插直头; 连接方式B头: 裸线端; 电缆长度: 1M, 8芯带屏蔽, 无卤PUR	KM60C1	44400016
	C2=连接方式A头: M12, 8针母插直头; 连接方式B头: 裸线端; 电缆长度: 2M, 8芯带屏蔽, 无卤PUR	KM60C2	44400017
	C5=连接方式A头: M12, 8针母插直头; 连接方式B头: 裸线端; 电缆长度: 5M, 8芯带屏蔽, 无卤PUR	KM60C5	44400018

8. 注意事项

8.1 使用注意事项

- 周围温度不得超过保管温度的地方
- 相对湿度不得超过保管湿度的地方
- 不能处在温度变化急剧、结雾的地方
- 离腐蚀性气体、可燃气体较近的地方
- 远离灰尘、盐份、金属粉末较多的地方
- 远离使用水、油、药品的地方
- 过度的振动和冲击会传到本体的地方

8.2 安装注意事项

- 电气部件不得承受过电压等现象，请进行设置环境的静电评估等
- 不要使电机动力线接近编码器
- 电机的 FG 线、及机械装置的 FG 要可靠接地
- 因屏蔽线未接编码器本体，请在用户端屏蔽线必须有效接大地

8.3 配线上的注意

- 在指定的电源电压下使用，请留意由于配线长导致的电源电压幅度下降
- 请不要将编码器线和其它动力线在同一管道内或是平行捆绑使用
- 编码器线的信号线及电源线请使用双绞线
- 请不要对编码器的线束施加过分的力，会有断线的危险

