

1. MPN55 多圈绝对值编码器(贯穿轴)

1.1 简介:

本产品具有独特的轴同心锁紧超薄结构、法兰盘与柔性板相结合的安装方式，是一款高精度多圈绝对式光电编码器，可输出24Bits的单圈位置信息，最高可扩展到32Bits，并且读取最高24Bits的多圈位置信息。产品结构紧凑、集成度高、安装简单、适用于空间有限的应用场景。

1.2 特点:

- 编码器直径 $\phi 55\text{mm}$ (安装法兰盘直径 $\phi 65\text{mm}$)、厚度为15mm、最大轴径 $\phi 24\text{mm}$;
- 同心轴环抱式锁紧安装结构;
- 采用非接触式光电反射式原理;
- 接口协议 BiSS_C 或 SSI;
- 精度 $\pm 80''$;
- 分辨率最大 24Bits，最大可扩展到32Bits;
- 支持不掉电情况下多圈数据记录，最大记录圈数 24Bits。

1.3 应用范围:

伺服电机、机器人等工业自动化

1.4 连接:

- 径向插座 (8P SM08B-GHS-TB)
- 径向电缆 (长1000mm)

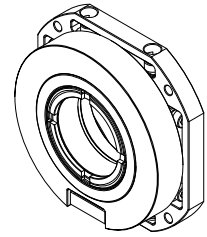
1.5 防护等级:

IP50

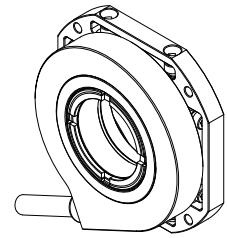
1.6 重量:

约150g

MPN55-E

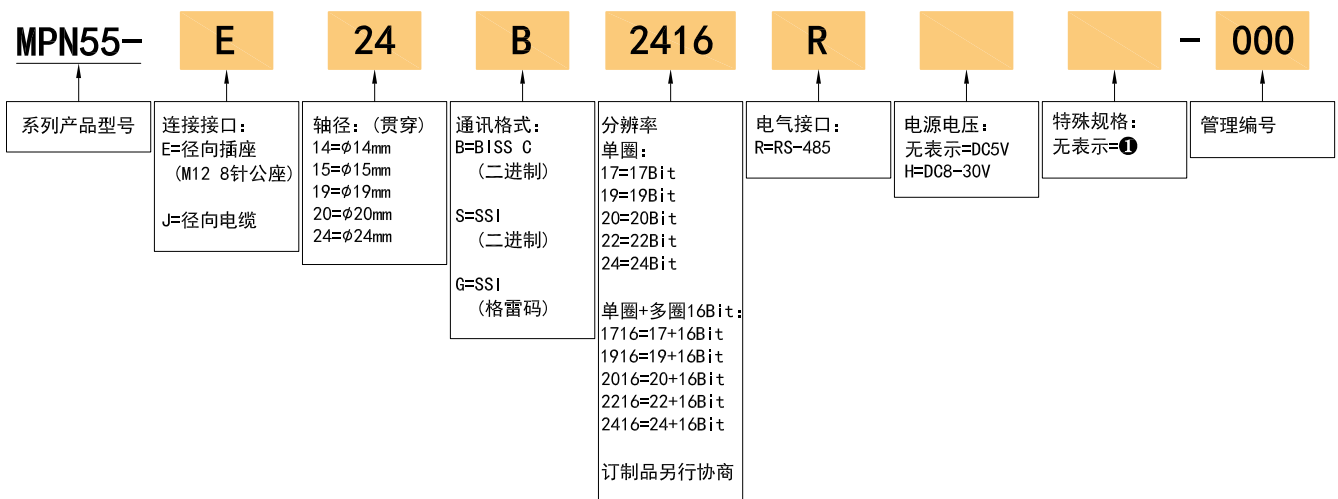


MPN55-J



2. 选型指南

型号构成 (选择参数)



特殊规格:

- ①. IP=50; 电缆线长度1m, 如需改变长度C+数字, 最长10M(用C10表示)。

3. 基本规格

3.1 分辨率

| 单圈 (ST) | | 多圈 (MT) | |
|---------|------------------------|---------|-------------------|
| 17Bits | 2^{17} (0~+131071) | 16Bits | 2^{16} (65536圈) |
| 19Bits | 2^{19} (0~+524287) | 16Bits | 2^{16} (65536圈) |
| 20Bits | 2^{20} (0~+1048575) | 16Bits | 2^{16} (65536圈) |
| 22Bits | 2^{22} (0~+4194303) | 16Bits | 2^{16} (65536圈) |
| 24Bits | 2^{24} (0~+16777215) | 16Bits | 2^{16} (65536圈) |

24Bits 以下为标准品, 最高可扩展到 32Bits

16Bits 为标准品
其它为定制品最高 24Bits

3.2 规格参数

| 名称 | 参数 | 备注 |
|------------|---|--------------------|
| 扫描原理 | 光电 | |
| 精度 | $\pm 80''$ | |
| 应答回转速度 | 通常动作时: 6000min^{-1} | |
| RMS 位置信号噪声 | $\pm 2 @ 18 \text{ Bits/r}$ | |
| 通信格式 | BISS_C (二进制) | 参考 BiSS_C 标准 |
| | SSI (二进制/格雷码) | 参考 SSI 标准 |
| 通信时钟频率 | $\leq 10 \text{ MHz}$ (BiSS) 或 $\leq 5 \text{ MHz}$ (SSI) | |
| 分辨率 | 24 Bits 最高可扩展到 32 Bits | 帧信息详见 P9、P10页(数据帧) |
| 启动时间 | 典型值: 13 ms | |
| 绝对位置采样周期 | $\leq 75 \text{ ns}$ | |
| 允许转速 | $\leq 32200 \text{ r/min}$ | 受机械转速限制制约 |
| 电气连接 | 径向插座 & 径向电缆 | 详见 P6、P7 页 |
| 电缆 | 双绞线 | |
| 电缆长度 | 200mm - 10000mm | |
| 内部单圈位置更新速率 | 15000kHz | 访问速率受限于通信频率 |
| 内部多圈位置更新速率 | 11.5kHz | |
| 温度报警极限值 | $-20^{\circ}\text{C} \sim 95^{\circ}\text{C}$ | |

3.3 机械规格

| 名称 | 参数 | 备注 |
|--------|---|-------------|
| 机械连接 | 与轴环抱式锁紧，法兰盘固定 | |
| 轴孔径 | $\phi 14\text{mm}$ 、 $\phi 15\text{mm}$ 、 $\phi 19\text{mm}$ 、 $\phi 20\text{mm}$ 、 $\phi 24\text{mm}$ (贯穿) | 详见 P5 页基本尺寸 |
| 轴材质 | 不锈钢 | |
| 起动转矩 | $9.8 \times 10^{-3} \text{ N} \cdot \text{m}$ 以下 | |
| 惯性力矩 | $6.5 \times 10^{-6} \text{ kg} \cdot \text{m}^2$ 以下 | |
| 轴允许力 | 径向20N；轴向10N | |
| 允许最高转速 | $\leq 6000 \text{ rpm}$ | |
| 外壳材质 | 铝合金 | |
| 重 量 | 约150g | |

3.4 环境参数

| 名称 | 参数 |
|--------|-------------------------------------|
| 环境温度 | 工作时： $-20 \sim +95^{\circ}\text{C}$ |
| | 保存时： $-25 \sim +95^{\circ}\text{C}$ |
| 环境湿度 | 工作时, 保存时：各35~85%RH(不结露) |
| 振动（耐久） | 振幅1.52mm，5~55HZ，三轴方向各2h |
| 冲击（耐久） | 980m/s^2 11ms X, Y, Z各方向3次 |
| 防护等级 | IP50 |

4. 电气特性

4.1 绝对最大额定参数范围

| 符号 | 说明 | 最小 | 最大 | 单位 |
|-----------|------|------|------|----|
| V_{CC} | 工作电压 | -0.3 | +6.0 | V |
| V_{BAT} | 备份电压 | -0.3 | +6.0 | V |
| T_{STG} | 储存温度 | -40 | +95 | °C |
| T_J | 结点温度 | -50 | +125 | °C |

4.2 电气参数

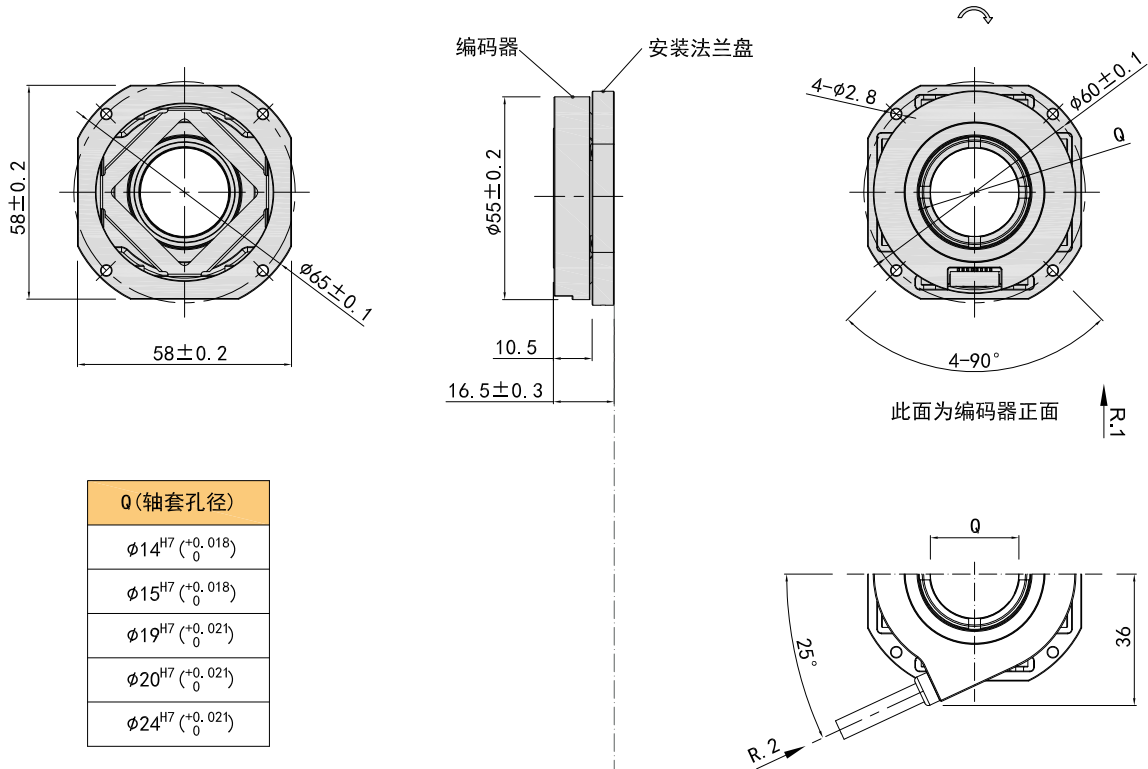
| 符号 | 说明 | 最小 | 典型值 | 最大 | 单位 |
|--------------|--------------|------|------|------|-----|
| V_{CC} | 供电电压 DC5V | 4.75 | 5.0 | 5.5 | V |
| | 供电电压 DC8-30V | 7.75 | 30.0 | 32.0 | V |
| I_{DD} | 工作电流 | - | - | 120 | mA |
| V_{BAT} | 备份电压 ❶ | 3.0 | 3.6 | 4.2 | V |
| $I_{(BAT)}$ | 备份电流 | - | - | 35 | uA |
| f_{BiSS} ❷ | BiSS 通信时钟频率 | - | - | 10 | MHz |
| | SSI 通信时钟频率 | - | - | 5.0 | MHz |
| T_a | 工作环境温度 | -40 | | +95 | °C |

❶ 对于多圈编码器的供电顺序，请务必确保先电池上电后再接通系统电源。

❷ 详见 BiSS_C 和 SSI 标准。

5. 基本尺寸

5.1 尺寸

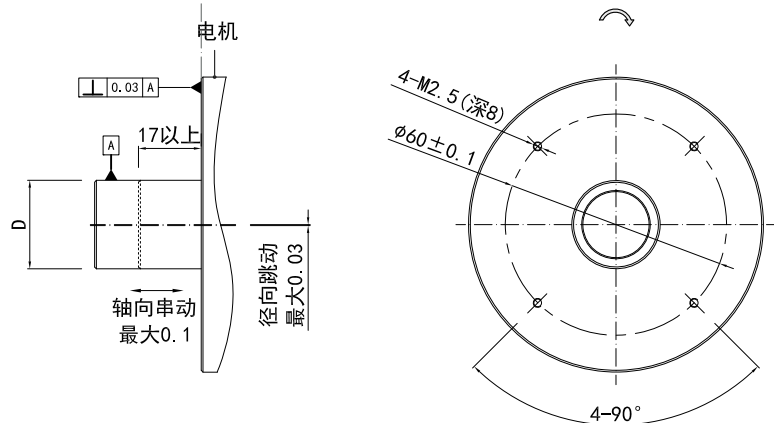


| Q (轴套孔径) |
|--|
| $\phi 14^{H7} \begin{matrix} +0.018 \\ 0 \end{matrix}$ |
| $\phi 15^{H7} \begin{matrix} +0.018 \\ 0 \end{matrix}$ |
| $\phi 19^{H7} \begin{matrix} +0.021 \\ 0 \end{matrix}$ |
| $\phi 20^{H7} \begin{matrix} +0.021 \\ 0 \end{matrix}$ |
| $\phi 24^{H7} \begin{matrix} +0.021 \\ 0 \end{matrix}$ |

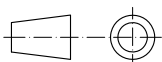
5.2 安装轴规格

| 安装螺丝 |
|-------------|
| 内六角螺栓+平垫圈 |
| 规格: M2.5*12 |
| 材质: 不锈钢 |
| 数量: 4 |

| D (电机轴径) |
|---|
| $\phi 14_{g6} \begin{matrix} -0.006 \\ -0.017 \end{matrix}$ |
| $\phi 15_{g6} \begin{matrix} -0.006 \\ -0.017 \end{matrix}$ |
| $\phi 19_{g6} \begin{matrix} -0.007 \\ -0.020 \end{matrix}$ |
| $\phi 20_{g6} \begin{matrix} -0.007 \\ -0.020 \end{matrix}$ |
| $\phi 24_{g6} \begin{matrix} -0.007 \\ -0.020 \end{matrix}$ |



单位: mm



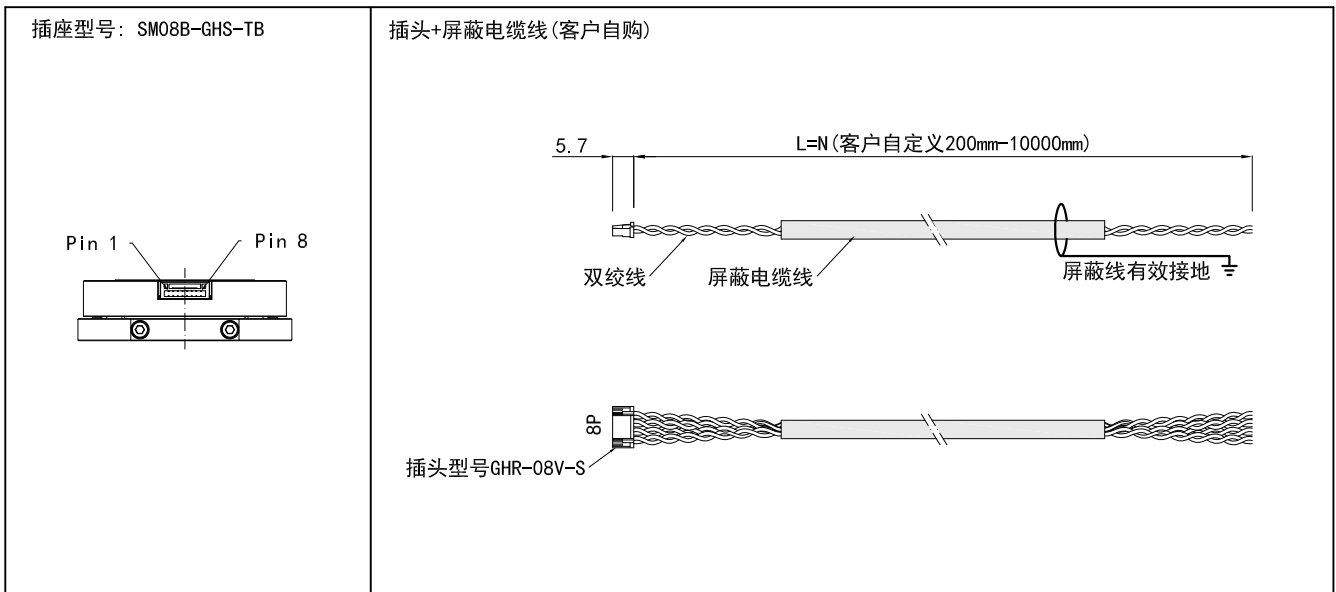
- ↻ = 信号输出的轴旋转方向
- R. 1 = 径向插座 (8P SMO8B-GHS-TB)
- R. 2 = 径向电缆 (标准长度1000)

6. 接口定义

6.1 功能与插座针脚定义 (径向插座)

| 插座针脚号 | 信号名 | | | | 功能 | 双绞线 |
|-------|-----------|-----------|--------|--------|------|-----|
| | BISS_C 单圈 | BISS_C 多圈 | SSI 单圈 | SSI 多圈 | | |
| Pin 1 | Up | Up | Up | Up | 电源正极 | |
| Pin 2 | Un | Un | Un | Un | 电源负极 | |
| Pin 3 | SL- | SL- | DATA- | DATA- | 数据信号 | |
| Pin 4 | SL+ | SL+ | DATA+ | DATA+ | 数据信号 | |
| Pin 5 | MA- | MA- | CLOCK- | CLOCK- | 时钟信号 | |
| Pin 6 | MA+ | MA+ | CLOCK+ | CLOCK+ | 时钟信号 | |
| Pin 7 | - | Vbat | - | Vbat | 备份电源 | |
| Pin 8 | - | 0V | - | 0V | 0V | |

6.2 插座定义

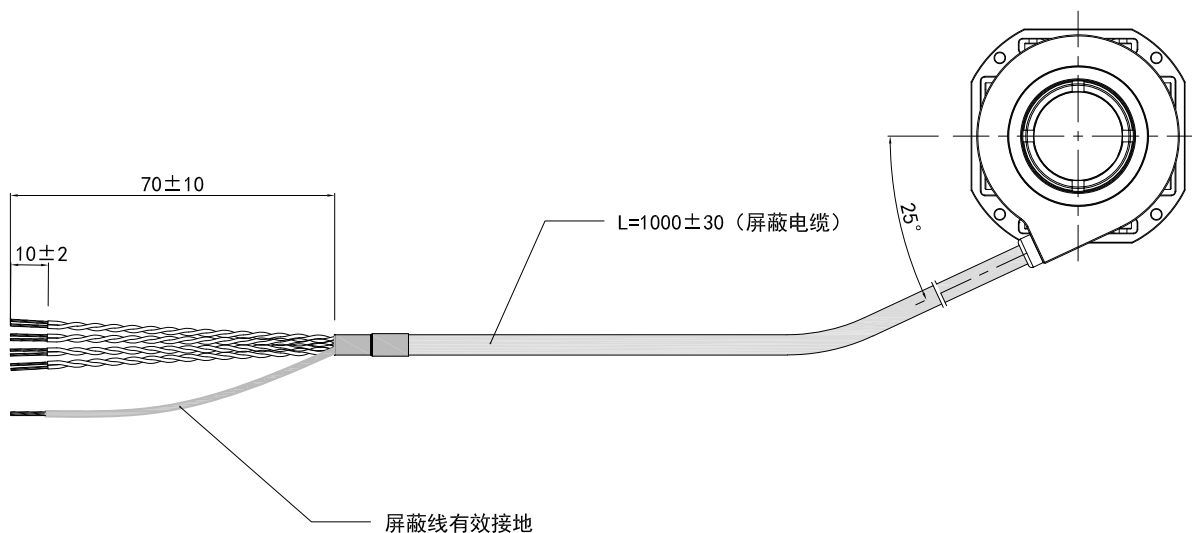


单位: mm

6.3 功能与线色定义(径向电缆)

| 线色 | 信号名 | | | | 功能 | 双绞线 |
|-----|-----------|-----------|--------|--------|------|---|
| | BISS_C 单圈 | BISS_C 多圈 | SSI 单圈 | SSI 多圈 | | |
| 红 | Up | Up | Up | Up | 电源正极 |  |
| 黑 | Un | Un | Un | Un | 电源负极 | |
| 白 | SL- | SL- | DATA- | DATA- | 数据信号 |  |
| 白/黑 | SL+ | SL+ | DATA+ | DATA+ | 数据信号 | |
| 绿 | MA- | MA- | CLOCK- | CLOCK- | 时钟信号 |  |
| 绿/黑 | MA+ | MA+ | CLOCK+ | CLOCK+ | 时钟信号 | |
| 黄 | - | Vbat | - | Vbat | 备份电源 |  |
| 黄/黑 | - | 0V | - | 0V | 0V | |

6.4 径向电缆示意



单位: mm

6.5 电气连接

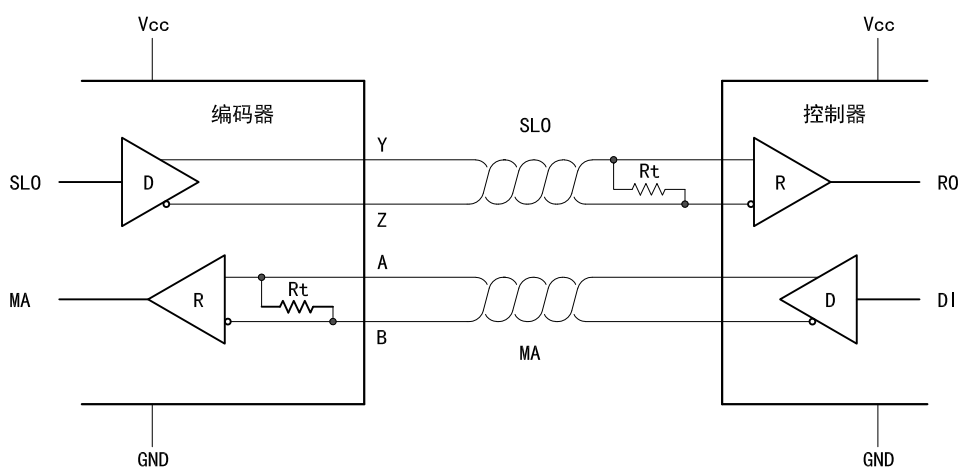


图1 点对点接线方式

注：MA 和 SLO 线均为差分双绞线传输，兼容 RS422，MA 传输线的端接电阻已集成在编码器内部。

6.6 BiSS_C 通信

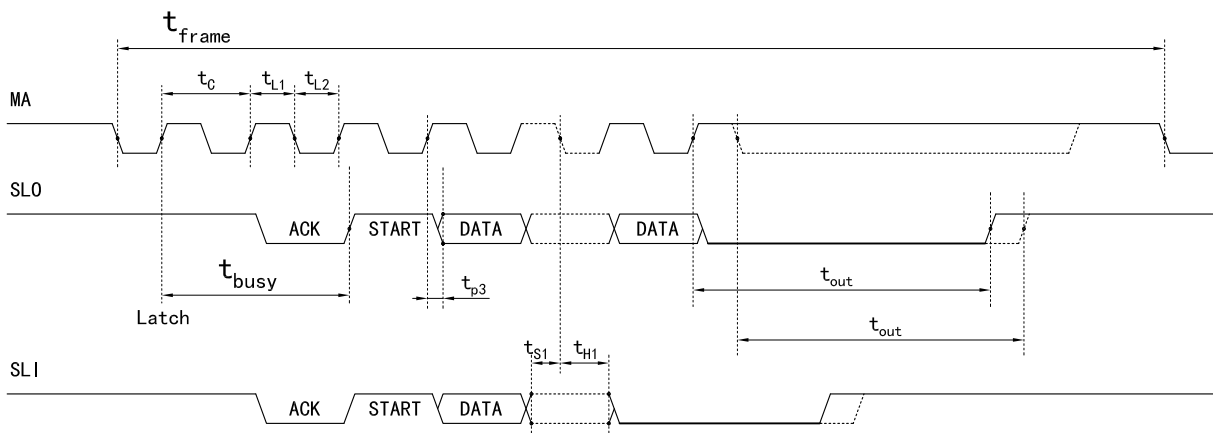


图2 BiSS_C 时序图

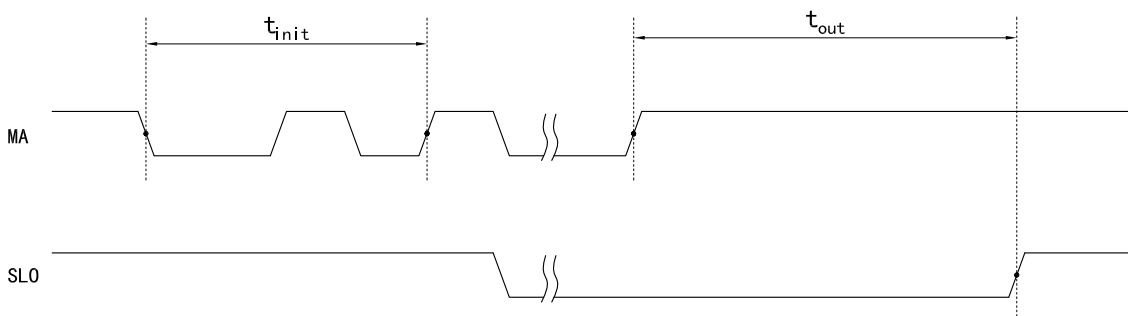


图3 BiSS_C (SSI) 从机超时时序

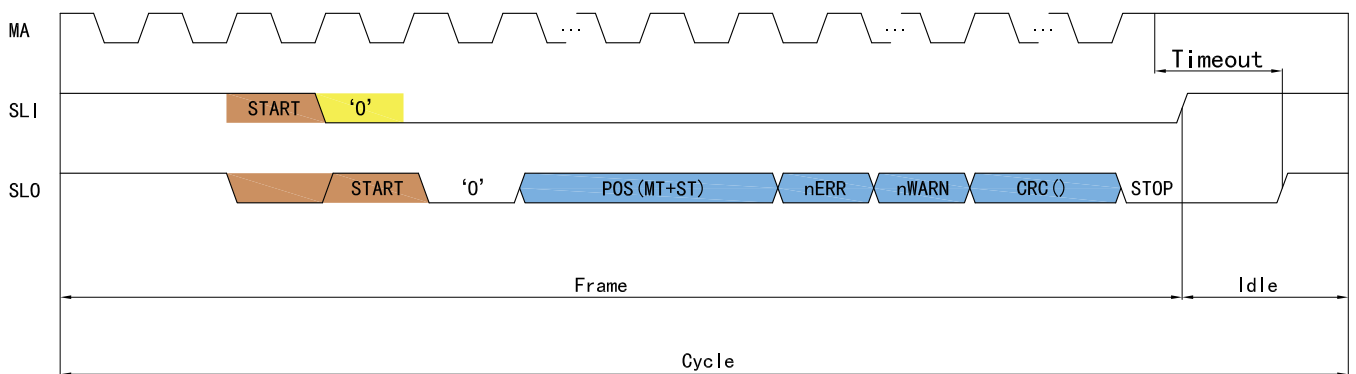


图4 BiSS 数据帧结构

6.7 SSI 通信

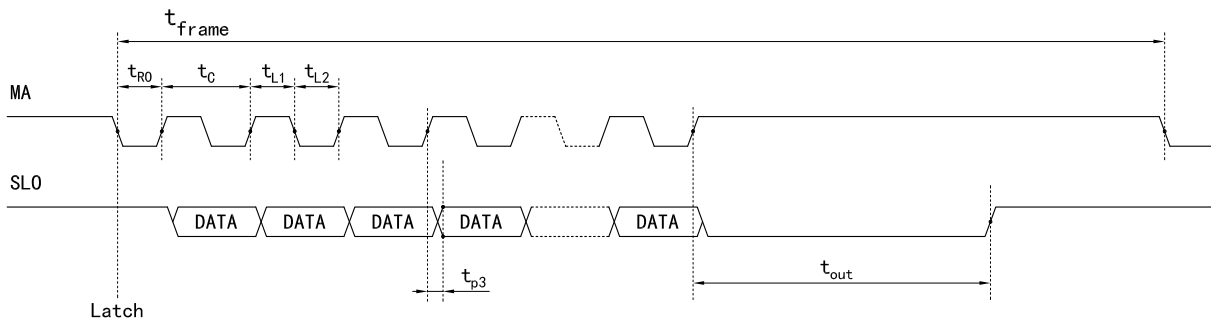


图5 SSI 时序图

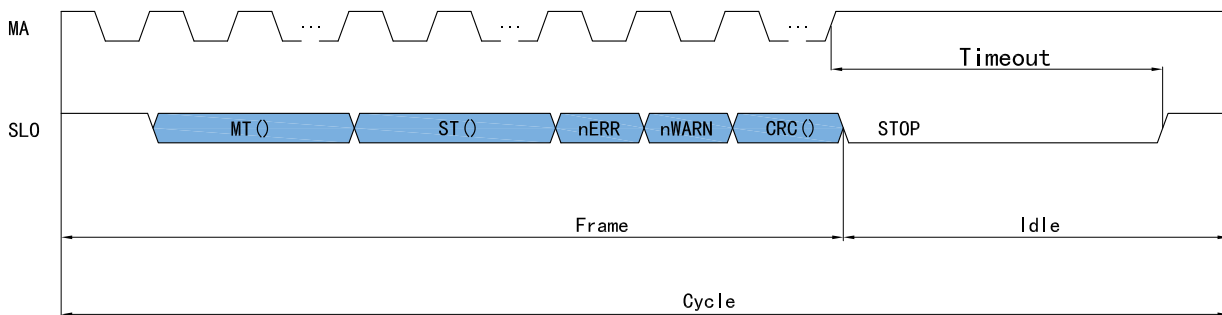


图6 SSI 数据帧结构

数据帧由帧结构+待传输数据组成，数据传输顺序是以 MSB 为优先传出，错误位和报警位为低有效，校验位以翻转后的电平输出，具体数据组成见下表：

| Bits No. | 数据段 | 说明 |
|----------|-----------|---------------------------------|
| [55:32] | MT [23:0] | 记录编码器上电后累计运行的圈数 |
| [31:8] | ST [23:0] | 当前的绝对位置数据 |
| [7] | nERR | 错误位，低有效 |
| [6] | nWARN | 报警位，低有效 |
| [5:0] | CRC [5:0] | 校验位CRC多项式为0x43, 起始值为0 (以翻转电平输出) |

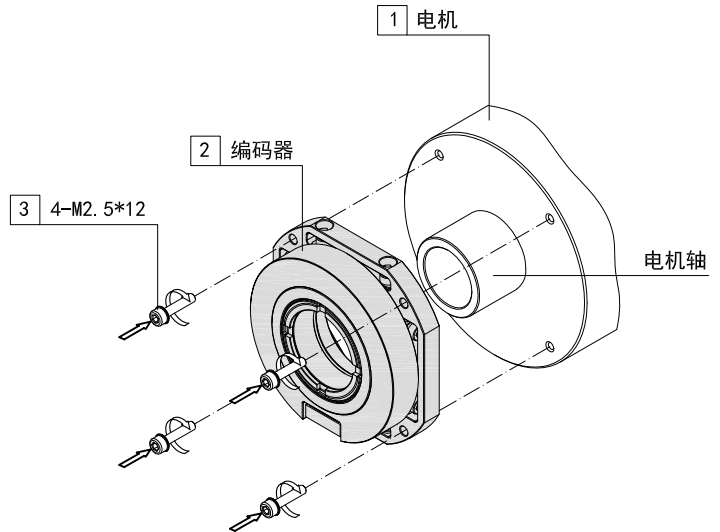
7. 安装步骤

第一步

- 将编码器(2)直接套在电机轴上, 用手轻轻推到电机平台。
- 同时把四个M2.5*12螺栓(3)拧进去, 但不要拧的太紧, 待轴套与电机轴拧紧后再拧紧这四个螺栓。

注:

编码器轴套与电机轴的配合公差, 请参照第五页所示。



第二步

将扳手(A)卡在编码器轴套的卡槽上用手扶着, 再用扳手(B)拧紧锁紧螺母(建议拧紧力为13-16N.m), 随即拧紧四个M2.5*12螺栓(3)。

注:

为了避免锁紧螺母在使用中产生松动, 会引起编码器轴与电机轴造成位移和打滑, 需要在安装过程中锁母的螺纹表面涂上螺纹胶后再拧紧。



8. 注意事项

8.1 使用注意事项

- 周围温度不得超过保管温度的地方
- 相对湿度不得超过保管湿度的地方
- 不能处在温度变化急剧、结雾的地方
- 离腐蚀性气体、可燃气体较近的地方
- 远离灰尘、盐份、金属粉末较多的地方
- 远离使用水、油、药品的地方
- 过度的振动和冲击会传到本体的地方

8.2 安装注意事项

- 电气部件不得承受过电压等现象，请进行设置环境的静电评估等
- 不要使电机动力线接近编码器
- 电机的 FG 线、及机械装置的 FG 要可靠接地
- 因屏蔽线未接编码器本体，请在用户端屏蔽线必须有效接大地

8.3 配线上的注意

- 在指定的电源电压下使用，请留意由于配线长导致的电源电压幅度下降
- 请不要将编码器线和其它动力线在同一管道内或是平行捆绑使用
- 编码器线的信号线及电源线请使用双绞线
- 请不要对编码器的线束施加过分的力，会有断线的危险

