

1. K38增量光电编码器(盲孔轴/贯穿轴)

1.1 简介:

本产品是一款小型经济通用型设计, 结构紧凑、坚固、安全性高, 普遍用于工业自动化领域。

1.2 特点:

- 编码器直径 $\phi 38\text{mm}$ 、厚度为 38mm 、轴孔径最大 $\phi 8\text{mm}$;
- 环抱式锁紧结构;
- 采用非接触式光电原理;
- 极性反接保护;
- 短路保护;
- 多种电气接口可选;
- 分辨率每周最高可达 32768PPR

1.3 应用范围:

纺织、包装、电机、电梯、数控等自动化控制领域

1.4 连接:

- 径向电缆(标准长1M)
- 轴向电缆(标准长1M)

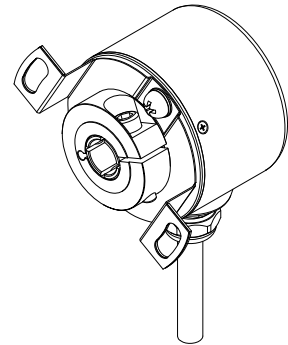
1.5 防护等级:

IP50 & IP65

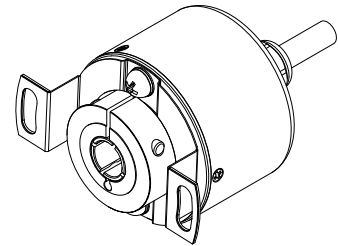
1.6 重量:

约140g

K38-T

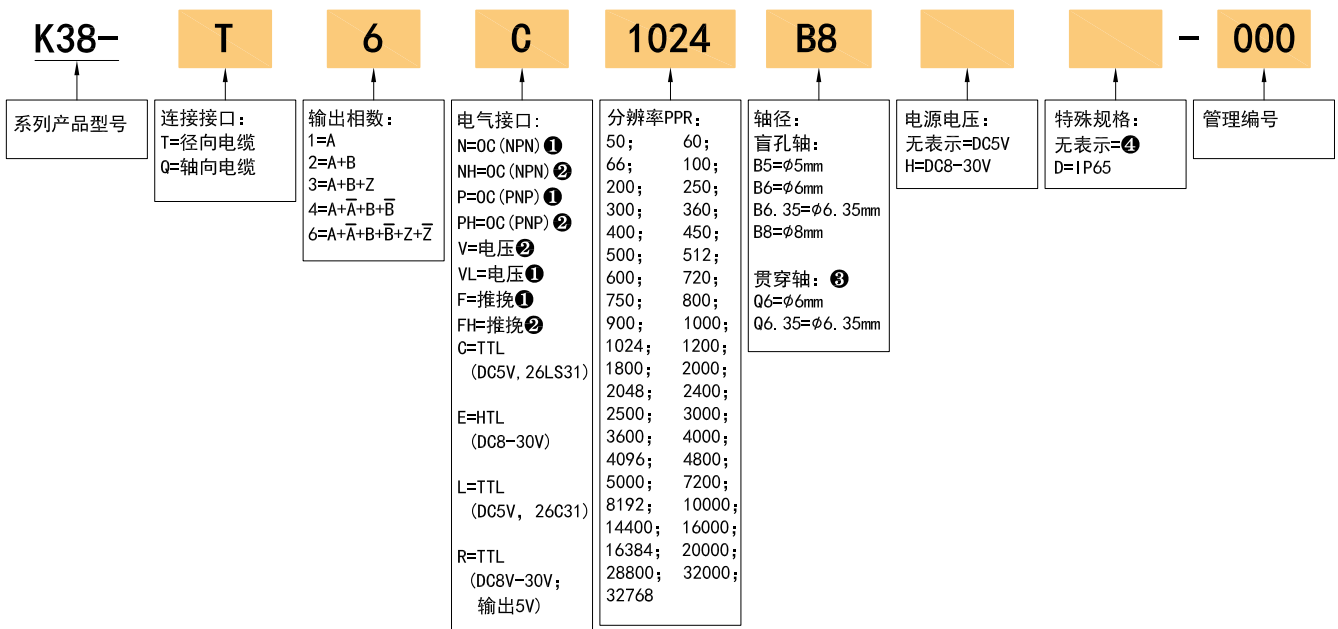


K38-Q



2. 选型指南

2.1 型号构成(选择参数)



2.2 注解

- ① Z相信号为低电平有效。
- ② Z相信号为高电平有效。
- ③ 不可选择轴向电缆连接。
- ④ 无表示为IP50, 电缆线长度1M, 如需改变长度C+数字, 最长100M(用C100表示), 具体使用长度请参考第2页输出回路的规定。

3. 输出方式

电气接口	输出回路	输出波形
<p>OC (NPN集电极开路)</p>		
<p>OC (PNP集电极开路)</p>		
<p>推挽</p>		
<p>电压</p>		
<p>TTL (DC5V)</p> <p>HTL (DC8-30V)</p>		

4. 电气参数

参数 项目	输出类型		OC	电压	推挽	TTL	TTL	HTL
	电源电压			DC+5V±5%; DC8V-30V±5%			DC+5V±5%	DC8-30V±5%
消耗电流			100mA Max			120mA Max		
容许波纹			≤3%rms					
最高响应频率			100KHz			300KHz		500KHz
输出容量	输出电流	流入	≤30mA	负载电阻2.2K	≤30mA	≤±20mA		≤±50mA
		流出	—		≤10mA			
	输出电压	“H”	—	—	≥[(电源电压)-2.5V]	≥2.5V		≥V _{CC} -3 V _{DC}
		“L”	≤0.4V	≤0.7V (20mA以下)	≤0.4V (30mA)	≤0.5V		≤1V V _{DC}
负载电压			≤DC30V	—	—			
上升, 下降时间			2us以下(导线长: 2m)			≤100ns 1us以下(导线长: 2m)		
绝缘耐压			AC500V 60s					
绝缘阻抗			10MΩ					
占空比			45% to 55%					
极性反接保护			✓					
短路保护			—			✓❶		
A, B相位差			90° ±10° (低速频率下)					
			90° ±20° (高速频率下)					
屏蔽线			未接编码器本体					

❶ 与另一个线缆短路或GND, 最大允许时间30秒。

5. 机械规格

轴 径	φ5mm; φ6mm; φ6.35mm; φ8mm(可选)
起动转矩	$9.8 \times 10^{-3} \text{ N} \cdot \text{m}$ 以下
惯性力矩	$6.5 \times 10^{-6} \text{ kg} \cdot \text{m}^2$ 以下
轴允许力	径向30N; 轴向20N
允许最高转速	$\leq 6000 \text{ rpm (IP50)}$; $\leq 4000 \text{ rpm (IP65)}$
轴承寿命	额定负载 1.5×10^9 , 2500RPM时100000小时
外 壳	铝合金
重 量	约140g

6. 环境参数

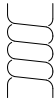
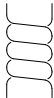


环境温度	工作时: $-20 \sim +90^\circ\text{C}$ (反复弯曲电缆: -10°C); 保存时: $-25 \sim +95^\circ\text{C}$
环境湿度	工作时, 保存时: 各35~85%RH (不结露)
振动(耐久)	振幅0.75mm, 5~55HZ, 三轴方向各2h
冲击(耐久)	490m/s^2 11ms X, Y, Z各方向3次
防护等级	IP50 & IP65

7. 接线表

7.1 0C/电压/推挽 (电缆连接的接线表)

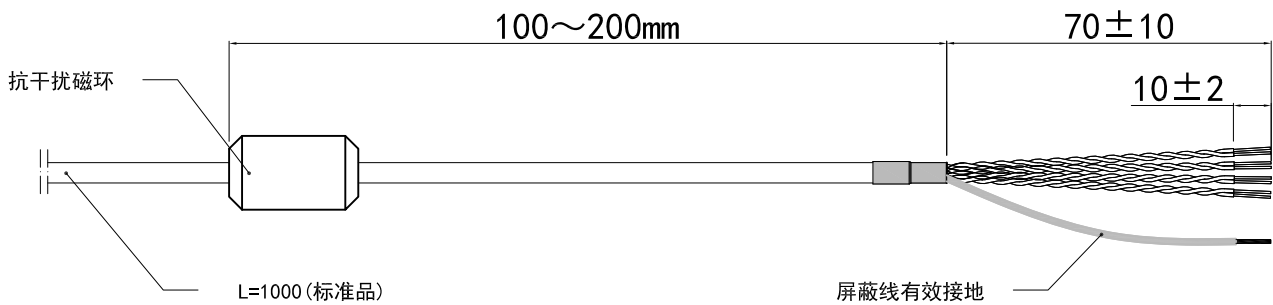
线色	供电电压		增量信号		
	红	黑	白	绿	黄
功能	Up	0V	A	B	Z

7.2 TTL/HTL (电缆连接的接线表)

线色	供电电压		增量信号					
	红	黑	白	白/黑	绿	绿/黑	黄	黄/黑
功能	Up	0V	A+	A-	B+	B-	Z+	Z-
双绞线								

Up=电源电压。
屏蔽线未接编码器内部电路。

7.3 电缆连接

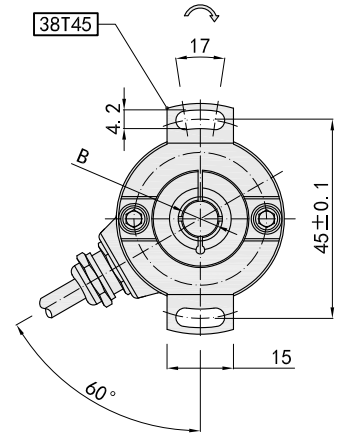
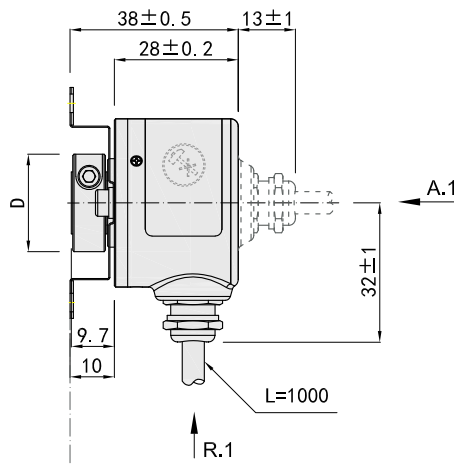


单位: mm

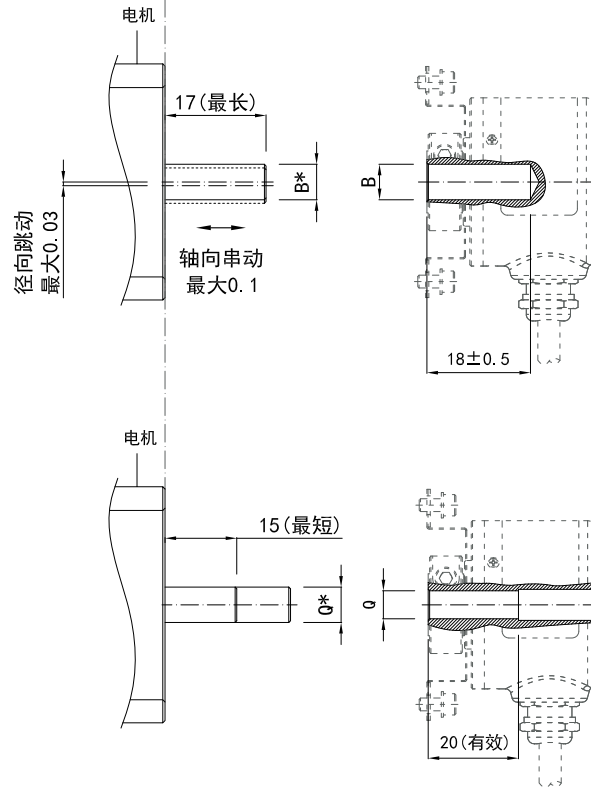
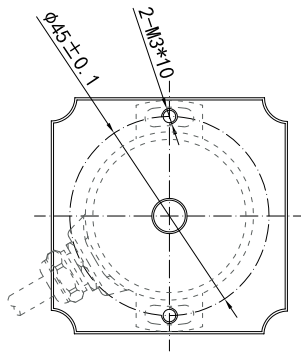
8. 基本尺寸

8.1 尺寸

B(盲孔轴)	Q(贯穿轴)	D
$\phi 5^{G7}_{+0.004}^{+0.016}$	-	$\phi 20$
$\phi 6^{G7}_{+0.005}^{+0.020}$	$\phi 6^{G7}_{+0.005}^{+0.020}$	$\phi 20$
$\phi 6.35^{G7}_{+0.005}^{+0.020}$	$\phi 6.35^{G7}_{+0.005}^{+0.020}$	$\phi 20$
$\phi 8^{G7}_{+0.005}^{+0.020}$	-	$\phi 22$



8.2 安装轴要求



B(不贯穿)	B*
$\phi 5^{G7}_{+0.004}^{+0.016}$	$\phi 5_{g5}^{-0.004}$
$\phi 6^{G7}_{+0.005}^{+0.020}$	$\phi 6_{g5}^{-0.005}$
$\phi 6.35^{G7}_{+0.005}^{+0.020}$	$\phi 6.35_{g5}^{-0.005}$
$\phi 8^{G7}_{+0.005}^{+0.020}$	$\phi 8_{g5}^{-0.005}$

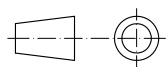
B* 电机轴径公差

Q(贯穿)	Q*
$\phi 6^{G7}_{+0.005}^{+0.020}$	$\phi 6_{g5}^{-0.005}$
$\phi 6.35^{G7}_{+0.005}^{+0.020}$	$\phi 6.35_{g5}^{-0.005}$

Q* 电机轴径公差

安装螺丝
内六角螺栓+平垫圈
规格: M3*6
材质: 不锈钢
数量: 2

单位: mm



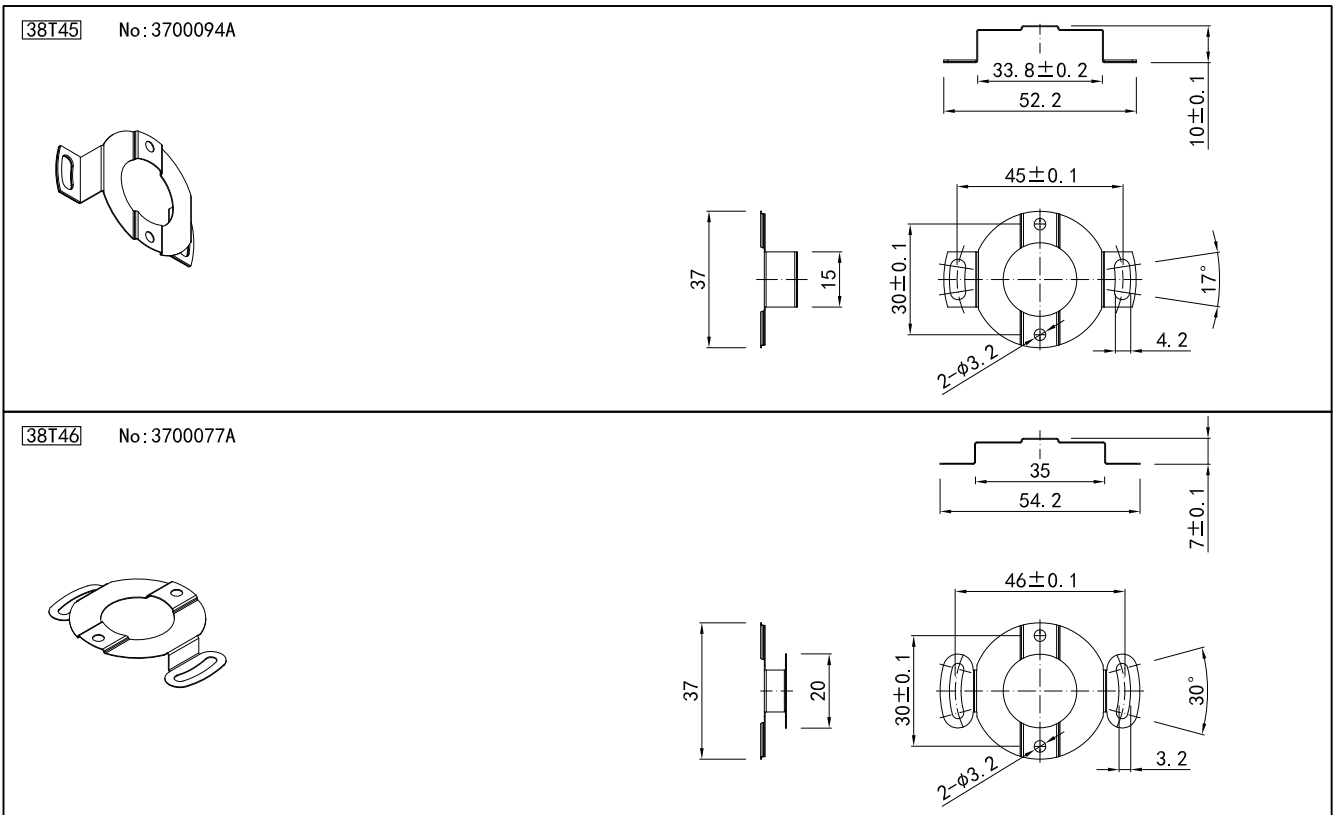
↻ = 增量信号输出的轴旋转方向

R.1 = 径向电缆 (标准长度1M)

A.1 = 轴向电缆 (标准长度1M, 不可以选择贯穿轴)

38T45 = 安装弹簧板型号

9. 附件 (弹簧板选配)



关于震动

加在旋转编码器上的振动，往往会成为脉冲误发生的原因，因此应该对设置场所加以注意。每转脉冲数越多，光栅的槽孔间隔越窄，越易受到振动的影响，在低速旋转或停止时，加在轴或本体上的振动使光栅抖动，可能会发生误脉冲。