

1. 绝对值并行格雷码(实心轴)

1.1 简介:

本产品是一款小型经济通用型设计, 结构紧凑、坚固、安全性高, 普遍用于工业自动化领域。

1.2 特点:

- 编码器直径 $\phi 51\text{mm}$ 、厚度为 29mm 、轴径 $\phi 8\text{mm}$ (D型口);
- 采用非接触式光电原理;
- 多种电气接口可选;
- 分辨率每周最高可达 12Bits (4096)

1.3 应用范围:

纺织、包装、电机、数控等自动化控制领域

1.4 连接:

- 径向电缆(标准长1M)
- 径向插座(M23*1 16针 公座)
- 径向电缆带插座(电缆长度1M, 插头M16F-16K)

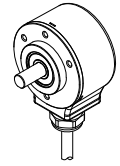
1.5 防护等级:

IP50 & IP65

1.6 重量:

约300g

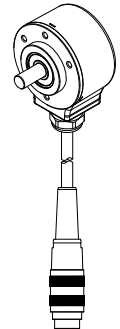
SJ50-T



SJ50-C

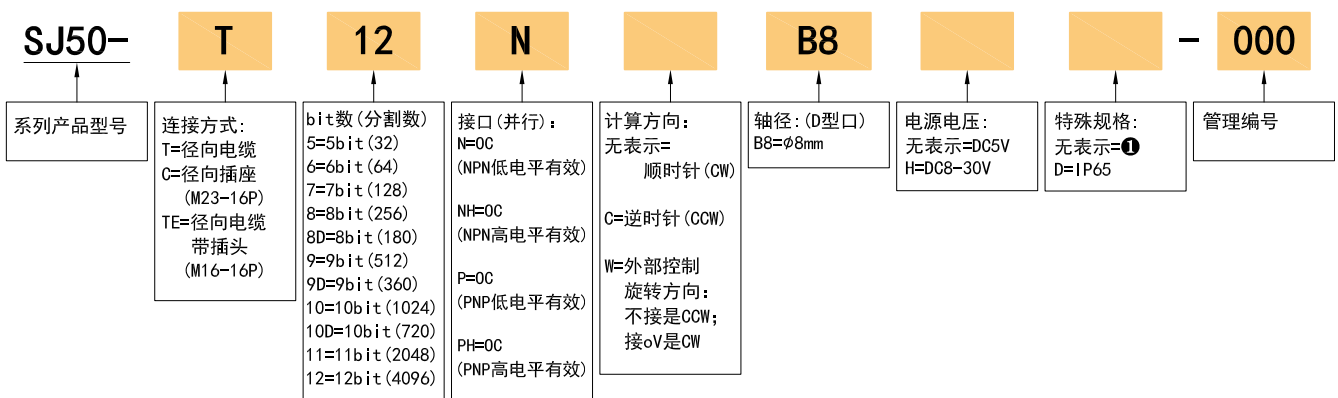


SJ50-TE



2. 选型指南

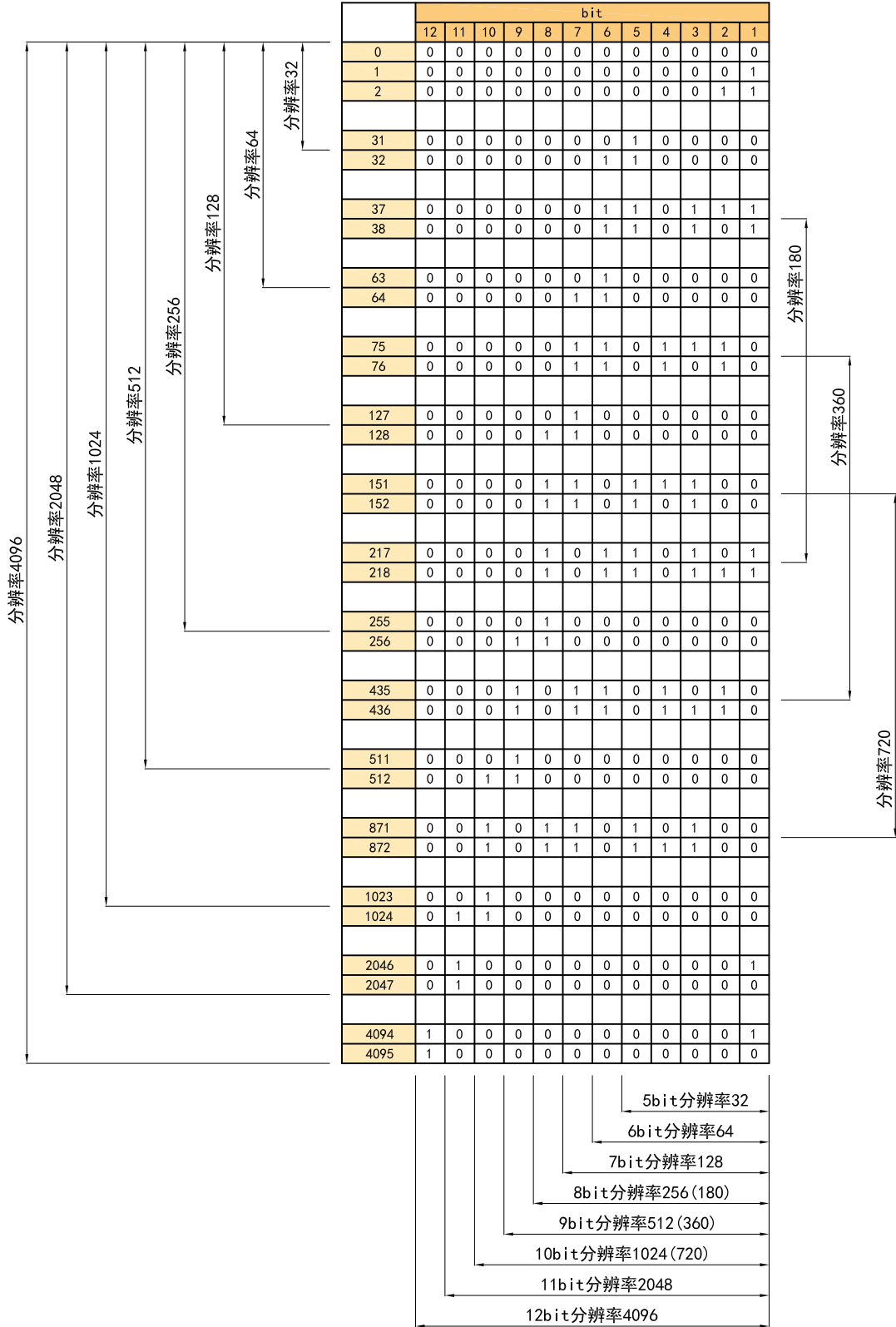
2.1 型号构成(选择参数)



2.2 注解

- ① 无表示为IP50, 电缆线长度 1M, 如需改变长度C+数字, 最长20M(用C20表示)。

3. 分辨率输出一览表



4. 输出方式

接口(并行)	输出回路	输出波形
OC (NPN)		<p>位置: 0 1 2 3 4 5 6 7 8 9 10 11 12 13 14 15 16 17 18 19 20 21 ... 4095</p> <p>眼睛对着编码器轴端看顺时针旋转方向为CW</p>
OC (PNP)		<p>位置: 0 1 2 3 4 5 6 7 8 9 10 11 12 13 14 15 16 17 18 19 20 21 ... 4095</p> <p>眼睛对着编码器轴端看顺时针旋转方向为CW</p>

5. 电气参数

参数		接口 (并行)	OC (NPN)	OC (PNP)
项目				
电源电压			DC5V±5%; DC8V-30V±5%	
容许波纹			≤3%rms	
消耗电流			100mA Max	
编码类型			格雷码	
精度			[360/(分辨率×4)]°	
最高响应频率			100kHz Max	
输出容量	输出电流	流入	≤30mA	
		流出	—	
	输出电压	“H”	—	
		“L”	≤0.4V	
负载电压			≤DC30V	
上升, 下降时间			2us以下 (负载电阻1KΩ、导线长: 2m)	
输出电平			低电平有效	高电平有效
绝缘耐压			AC500V 60s	
绝缘阻抗			10MΩ	
屏蔽线			未接编码器本体	

6. 机械规格

轴 径	φ8mm (不锈钢)
起动机矩	$5 \times 10^{-3} \text{ N} \cdot \text{m}$ 以下
惯性力矩	$3 \times 10^{-6} \text{ kg} \cdot \text{m}^2$ 以下
轴允许力	径向50N; 轴向30N
允许最高转速	≤4000 rpm; IP65≤3000 rpm
轴承寿命	额定负载 1.5×10^9 , 2500RPM时10000小时
外 壳	压铸铝合金
重 量	约300g (包装状态)

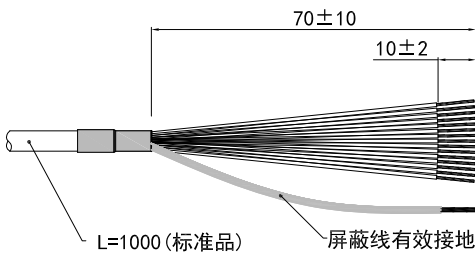
7. 环境参数

环境温度	工作时: -20~+85°C (反复弯曲电缆: -10°C); 保存时: -25~+90°C
环境湿度	工作时, 保存时: 各35~85%RH (不结露)
振动 (耐久)	振幅0.75mm, 10~50HZ, 三轴方向各1h
冲击 (耐久)	49 m/s^2 X, Y, Z各方向3次
防护等级	IP50; IP65

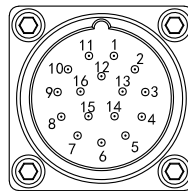
8. 接线表

插座引脚号与线色	分辨率4096	分辨率2048	分辨率1024 (720)	分辨率512 (360)	分辨率256 (180)	分辨率128	分辨率64	分辨率32
15=R=粉/黑	bit1 (2 ⁰)	不接	←	←	←	←	←	←
14=P=灰/黑	bit2 (2 ¹)	bit1 (2 ⁰)	不接	←	←	←	←	←
13=O=蓝/黑	bit3 (2 ²)	bit2 (2 ¹)	bit1 (2 ⁰)	不接	←	←	←	←
12=N=黄/黑	bit4 (2 ³)	bit3 (2 ²)	bit2 (2 ¹)	bit1 (2 ⁰)	不接	←	←	←
11=M=绿/黑	bit5 (2 ⁴)	bit4 (2 ³)	bit3 (2 ²)	bit2 (2 ¹)	bit1 (2 ⁰)	不接	←	←
10=L=白/黑	bit6 (2 ⁵)	bit5 (2 ⁴)	bit4 (2 ³)	bit3 (2 ²)	bit2 (2 ¹)	bit1 (2 ⁰)	不接	←
9=K=粉	bit7 (2 ⁶)	bit6 (2 ⁵)	bit5 (2 ⁴)	bit4 (2 ³)	bit3 (2 ²)	bit2 (2 ¹)	bit1 (2 ⁰)	不接
8=I=灰	bit8 (2 ⁷)	bit7 (2 ⁶)	bit6 (2 ⁵)	bit5 (2 ⁴)	bit4 (2 ³)	bit3 (2 ²)	bit2 (2 ¹)	bit1 (2 ⁰)
7=H=蓝	bit9 (2 ⁸)	bit8 (2 ⁷)	bit7 (2 ⁶)	bit6 (2 ⁵)	bit5 (2 ⁴)	bit4 (2 ³)	bit3 (2 ²)	bit2 (2 ¹)
6=G=黄	bit10 (2 ⁹)	bit9 (2 ⁸)	bit8 (2 ⁷)	bit7 (2 ⁶)	bit6 (2 ⁵)	bit5 (2 ⁴)	bit4 (2 ³)	bit3 (2 ²)
5=F=绿	bit11 (2 ¹⁰)	bit10 (2 ⁹)	bit9 (2 ⁸)	bit8 (2 ⁷)	bit7 (2 ⁶)	bit6 (2 ⁵)	bit5 (2 ⁴)	bit4 (2 ³)
4=E=白	bit12 (2 ¹¹)	bit11 (2 ¹⁰)	bit10 (2 ⁹)	bit9 (2 ⁸)	bit8 (2 ⁷)	bit7 (2 ⁶)	bit6 (2 ⁵)	bit5 (2 ⁴)
3=D=棕	W (外部控制旋转方向: 不接是CCW; 接oV是CW)							
2=C=黑	0V							
1=B=红	DC5V & DC8-30V							
0=A=屏蔽	GND							

电缆连接

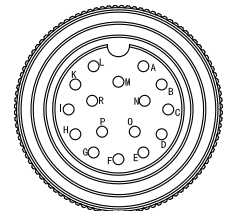


径向插座连接



M23*1 16针公座引脚分配图

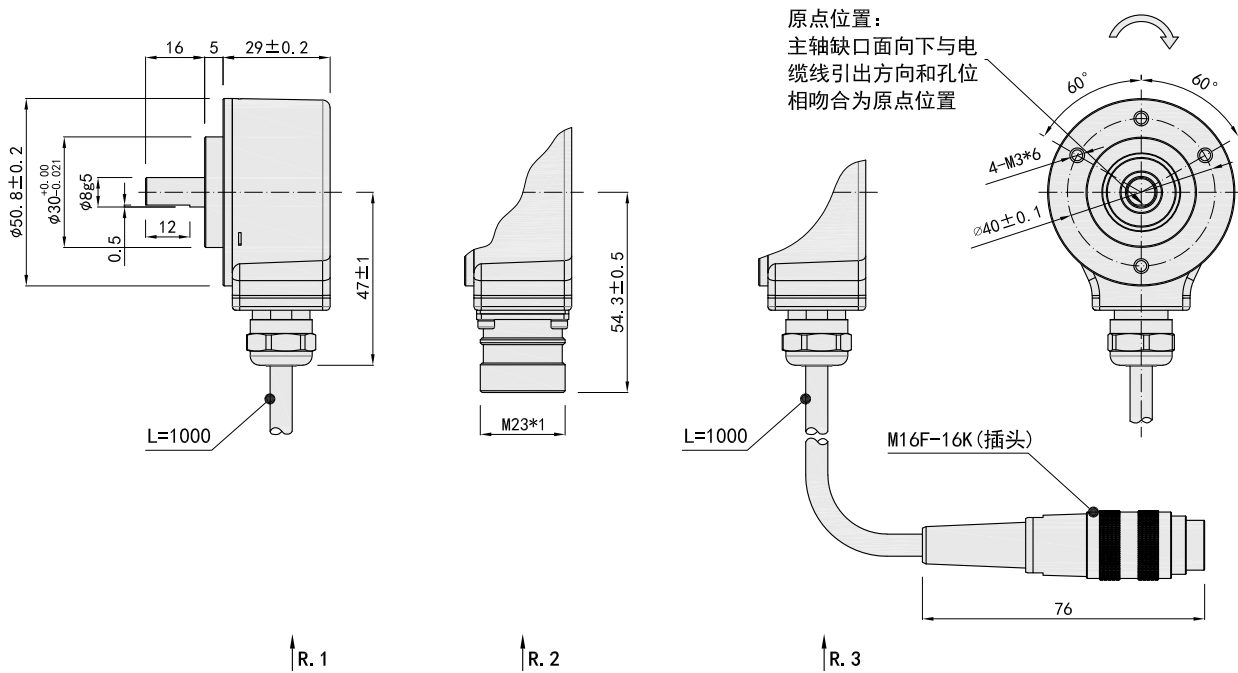
电缆带插座连接



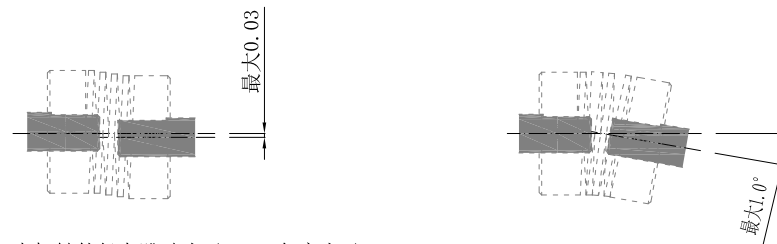
M16F-16K公头引脚分配图

9. 基本尺寸

9.1 尺寸

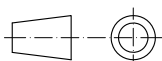


9.2 安装要求



注: 电机轴的径向跳动小于0.03, 角度小于1.0°

单位: mm



↻ = 信号输出的轴旋转方向


R. 1 = 径向电缆 (标准长度1000)

R. 2 = 径向插座 (M23x1 16针 公座)

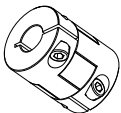
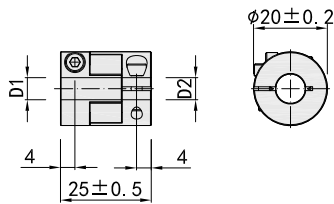
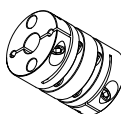
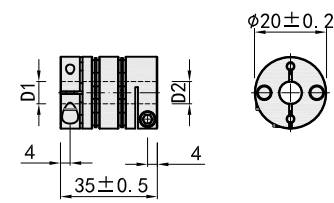
R. 3 = 径向电缆带插头 (电缆标准长度1000mm, 插头M16F-16K)

10. 附件(推荐选购)

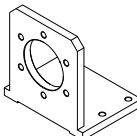
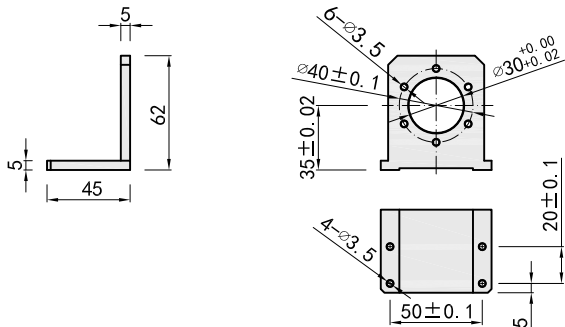
10.1 插头连接

插头和电缆	简述	型号	订货号
	C1=连接方式A头: M23, 16针母插直头; 连接方式B头: 裸线端; 电缆长度: 1M, 15芯带屏蔽, 无卤PUR	SJ50C1	44400027
	C2=连接方式A头: M23, 16针母插直头; 连接方式B头: 裸线端; 电缆长度: 2M, 15芯带屏蔽, 无卤PUR	SJ50C2	44400028
	C5=连接方式A头: M23, 16针母插直头; 连接方式B头: 裸线端; 电缆长度: 5M, 15芯带屏蔽, 无卤PUR	SJ50C5	44400029

10.2 耦合器

耦合器	尺寸	D1	D2	型号	订货号
十字交叉式: M系列 	 <p>主体材质: 铝合金</p>	$\phi 6^{G8}$	$\phi 8^{G8}$	6M8	08700038
		$\phi 8^{G8}$	$\phi 8^{G8}$	8M8	08700039
		$\phi 8^{G8}$	$\phi 10^{G8}$	8M10	08700040
膜片式: W系列 	 <p>主体材质: 铝合金</p>	$\phi 6^{G8}$	$\phi 8^{G8}$	6W8	08700042
		$\phi 8^{G8}$	$\phi 8^{G8}$	8W8	08700043
		$\phi 8^{G8}$	$\phi 10^{G8}$	8W10	08700044

10.3 安装架

安装架	尺寸	型号	订货号
 <p>材质: 铝合金</p>		S50-50L30	03500165

11. 注意事项

11.1 关于震动

加在旋转编码器上的震动，往往会成为脉冲误发生的原因，因此应该对设置场所加以注意。每转脉冲数越多，光栅的槽孔间隔越窄，越易受到震动的影响，在低速旋转或停止时，加在轴或本体上的震动使光栅抖动，可能会发生误脉冲。

11.2 配线上的注意

- 在指定的电源电压下使用，请留意由于配线长导致的电源电压幅度下降
- 请不要将编码器线和其它动力线在同一管道内或是平行捆绑使用
- 编码器线的信号线及电源线请使用双绞线
- 请不要对编码器的线束施加过分的力，会有断线的危险

