

## 1. S50增量光电编码器(实心轴)

### 1.1 简介:

本产品是一款坚固通用实心轴设计, 结构紧凑、耐用、安全性高, 普遍用于工业自动化领域。

### 1.2 特点:

- 编码器直径 $\phi 50\text{mm}$ 、厚度为 $30\text{mm}$ 、轴径 $\phi 8\text{mm}$ (D型口);
- 采用非接触式光电原理;
- 极性反接保护;
- 短路保护;
- 多种电气接口可选;
- 分辨率每周最高可达 48000PPR

### 1.3 应用范围:

纺织、包装、电机、电梯、数控等自动化控制领域

### 1.4 连接:

- 径向电缆(标准长1M)
- 轴向电缆(标准长1M)
- 轴向插座(binder, 682系列)

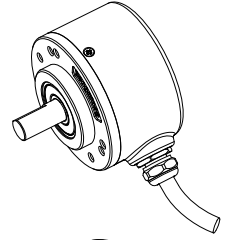
### 1.5 防护等级:

IP50 & IP65

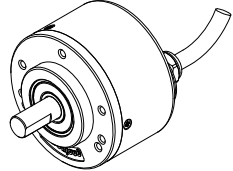
### 1.6 重量:

约190g

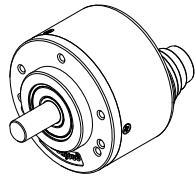
S50-T



S50-Q

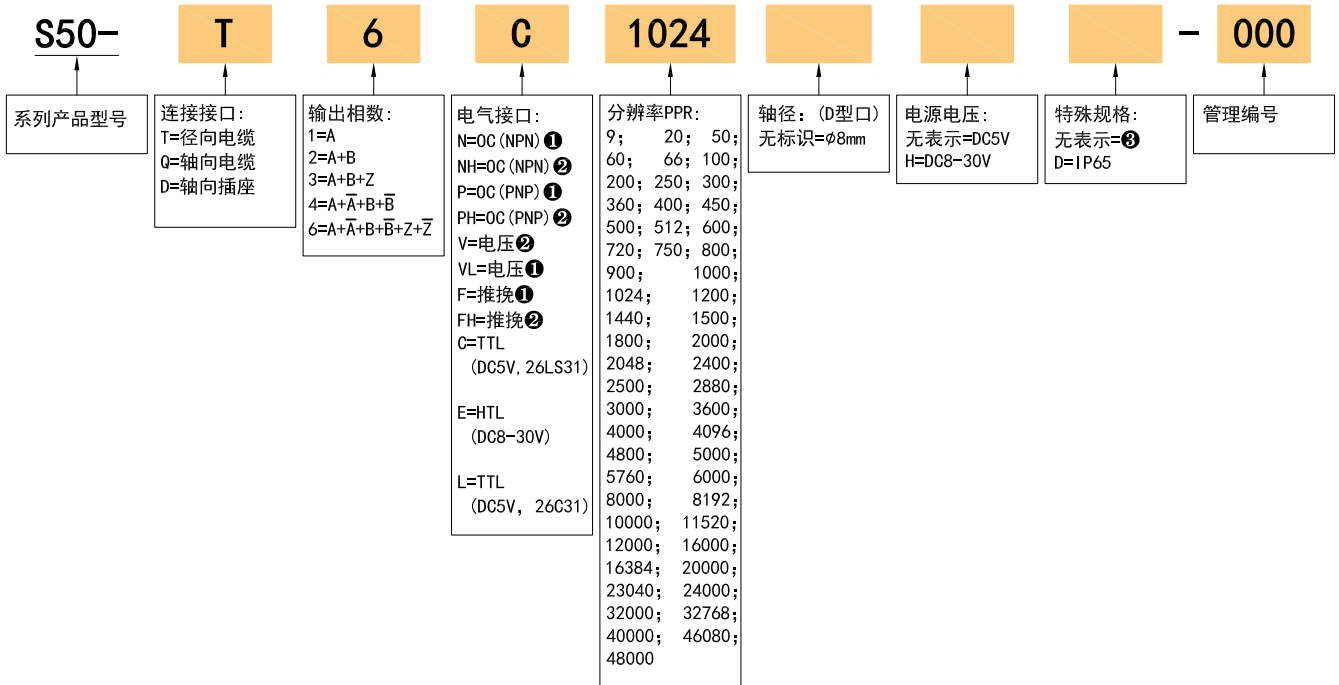


S50-D



## 2. 选型指南

### 2.1 型号构成(选择参数)



### 2.2 注解

- ① Z相信号为低电平有效。
- ② Z相信号为高电平有效。
- ③ 无表示为IP50, 电缆线长度1M, 如需改变长度C+数字, 最长100M(用C100表示), 具体使用长度请参考第2页输出回路的规定。

3. 输出方式

电气接口	输出回路	输出波形
OC (NPN集电极开路)		<p>a. b. c. d = <math>\frac{T}{4} \pm \frac{T}{8}</math></p> <p>A相比B相进<math>\frac{T}{4} \pm \frac{T}{8}</math>相位, 从编码器轴端看顺时针旋转 (参见尺寸图)</p> <p>CW方向 →</p> <p>Z信号为低电平有效</p>
OC (PNP集电极开路)		<p>a. b. c. d = <math>\frac{T}{4} \pm \frac{T}{8}</math></p> <p>A相比B相进<math>\frac{T}{4} \pm \frac{T}{8}</math>相位, 从编码器轴端看顺时针旋转 (参见尺寸图)</p> <p>CW方向 →</p> <p>Z信号为低电平有效</p>
推挽		<p>a. b. c. d = <math>\frac{T}{4} \pm \frac{T}{8}</math></p> <p>A相比B相进<math>\frac{T}{4} \pm \frac{T}{8}</math>相位, 从编码器轴端看顺时针旋转 (参见尺寸图)</p> <p>CW方向 →</p> <p>Z信号为高电平有效</p>
电压		<p>a. b. c. d = <math>\frac{T}{4} \pm \frac{T}{8}</math></p> <p>A相比B相进<math>\frac{T}{4} \pm \frac{T}{8}</math>相位, 从编码器轴端看顺时针旋转 (参见尺寸图)</p> <p>CW方向 →</p> <p>Z信号为高电平有效</p>
TTL (DC5V)  HTL (DC8-30V)		<p>a. b. c. d = <math>\frac{T}{4} \pm \frac{T}{8}</math></p> <p>A相比B相进<math>\frac{T}{4} \pm \frac{T}{8}</math>相位, 从编码器轴端看顺时针旋转 (参见尺寸图)</p> <p>CW方向 →</p>

## 4. 电气参数

参数 项目	输出类型		OC	电压	推挽	TTL	HTL
	电源电压			DC+5V±5%; DC8V-30V±5%			DC+5V±5%
消耗电流			100mA Max			120mA Max	
容许波纹			≤3%rms				
最高响应频率			100KHz			300KHz	500KHz
输出容量	输出电流	流入	≤30mA	负载电阻2.2K	≤30mA	≤±20mA	≤±50mA
		流出	—		≤10mA		
	输出电压	“H”	—	—	≥[(电源电压)-2.5V]	≥2.5V	≥V <sub>CC</sub> -3 V <sub>DC</sub>
		“L”	≤0.4V	≤0.7V (20mA以下)	≤0.4V (30mA)	≤0.5V	≤1V V <sub>DC</sub>
负载电压			≤DC30V	—	—		
上升, 下降时间			2us以下(导线长: 2m)			≤100ns 1us以下(导线长: 2m)	
绝缘耐压			AC500V 60s				
绝缘阻抗			10MΩ				
占空比			45% to 55%				
极性反接保护			✓				
短路保护			—			✓①	
A, B相位差			90° ±10° (低速频率下)				
			90° ±20° (高速频率下)				
屏蔽线			未接编码器本体				

① 与另一个线缆短路或GND, 最大允许时间30秒。

## 5. 机械规格

轴 径	Ø8mm(D型口, 不锈钢材质)
起动转矩	$5 \times 10^{-3} \text{ N} \cdot \text{m}$ 以下
惯性力矩	$3 \times 10^{-6} \text{ kg} \cdot \text{m}^2$ 以下
轴允许力	径向40N; 轴向20N
允许最高转速	$\leq 6000 \text{ rpm (IP50)}$ ; $\leq 4000 \text{ rpm (IP65)}$
轴承寿命	额定负载 $1.5 \times 10^9$ , 2500RPM时100000小时
外 壳	铝合金
重 量	约190g

## 6. 环境参数

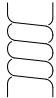
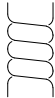


环境温度	工作时: $-20 \sim +90^\circ\text{C}$ (反复弯曲电缆: $-10^\circ\text{C}$ ); 保存时: $-25 \sim +95^\circ\text{C}$
环境湿度	工作时, 保存时: 各35~85%RH (不结露)
振动(耐久)	振幅0.75mm, 5~55HZ, 三轴方向各2h
冲击(耐久)	$490\text{m/s}^2$ 11ms X, Y, Z各方向3次
防护等级	IP50 & IP65

### 7. 接线表

#### 7.1 0C/电压/推挽 (插座与电缆连接的接线表)

插座针脚号	供电电压		增量信号		
	1	2	3	4	5
线色	红	黑	白	绿	黄
功能	Up	0V	A	B	Z

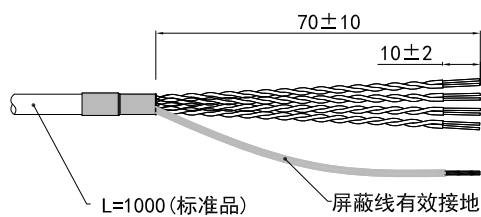
#### 7.2 TTL/HTL (插座与电缆连接的接线表)

插座针脚号	供电电压		增量信号					
	1	2	3	6	4	7	5	8
线色	红	黑	白	白/黑	绿	绿/黑	黄	黄/黑
功能	Up	0V	A+	A-	B+	B-	Z+	Z-
双绞线								

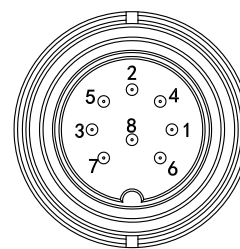
Up=电源电压。

屏蔽线未接编码器内部电路。

电缆连接



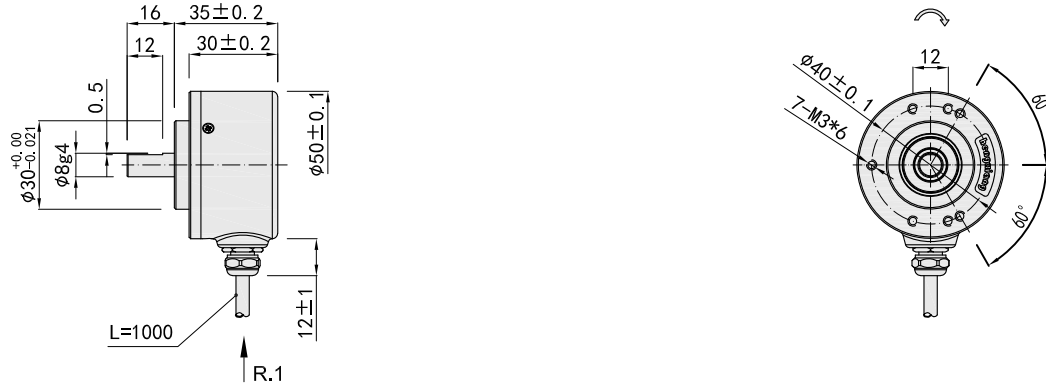
轴向插座连接



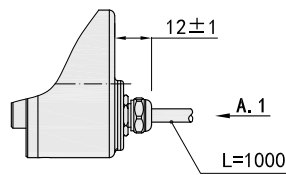
M16-8DIN针公座引脚分配图

8. 基本尺寸

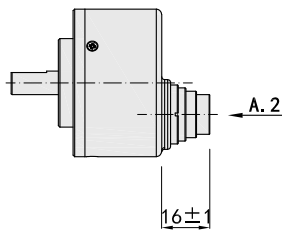
8.1 S50-T



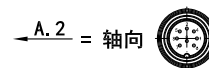
8.2 S50-Q



8.3 S50-D

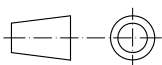


插座型号: (682系列, M16-8DIN法兰插座)



- Pin 1=DC
- 2=0V
- 3=A
- 4=B
- 5=Z
- 6=Ā
- 7=B̄
- 8=Z̄

单位: mm



↻ = 增量信号输出的轴旋转方向

R. 1 = 径向电缆 (标准长度1M)

A. 1 = 轴向电缆 (标准长度1M)

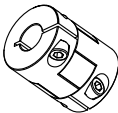
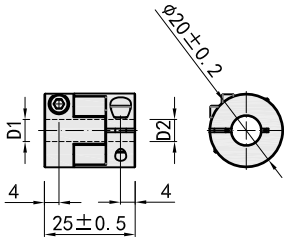

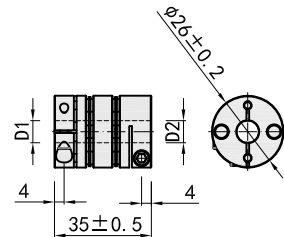
A. 2 = 轴向插座 (M16-8DIN)

关于震动

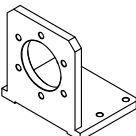
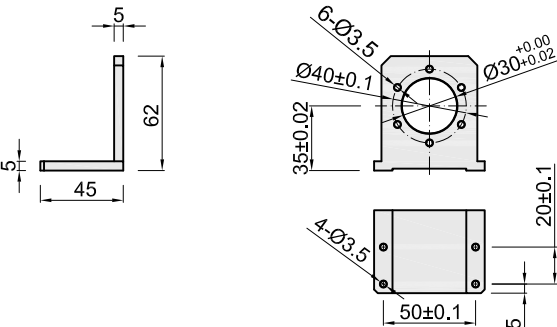
加在旋转编码器上的振动, 往往会成为脉冲误发生的原因, 因此应该对设置场所加以注意。每转脉冲数越多, 光栅的槽孔间隔越窄, 越易受到振动的影响, 在低速旋转或停止时, 加在轴或本体上的振动使光栅抖动, 可能会发生误脉冲。

9. 附件 (推荐选购)

9.1 耦合器

十字交叉式M系列 (一般精度, 更高精度可选W系列) 6M8 No: 08700038 8M8 No: 08700039 8M10 No: 08700040			型号	D1	D2
			6M8	$\phi 6^{+0.01}_{+0.03}$	$\phi 8^{+0.01}_{+0.03}$
			8M8	$\phi 8^{+0.01}_{+0.03}$	
			8M10		
材质: 铝合金					
膜片式W系列 (高精度) 6W8 No: 08700042 8W8 No: 08700043 8W10 No: 08700044			型号	D1	D2
			6W8	$\phi 6^{+0.01}_{+0.03}$	$\phi 8^{+0.01}_{+0.03}$
			8W8	$\phi 8^{+0.01}_{+0.03}$	
			8W10		
材质: 铝合金					

9.2 安装架

S50-50L30 No:03500165		
材质: 铝合金		