

1. 绝对值并行格雷码(空心轴, 贯穿与盲孔)

1.1 简介:

本产品是一款经济通用型空心轴设计, 结构紧凑、坚固、安全性高, 普遍用于工业自动化领域。

1.2 特点:

- 编码器直径 $\phi 51\text{mm}$ 、厚度为 39mm 、最大轴径 $\phi 15\text{mm}$;
- 采用非接触式光电原理;
- 多种电气接口可选;
- 格雷码形式并行输出绝对位置值;
- 分辨率每周最高可达 12Bits (4096)

1.3 应用范围:

纺织、包装、电机、数控等自动化控制领域

1.4 连接:

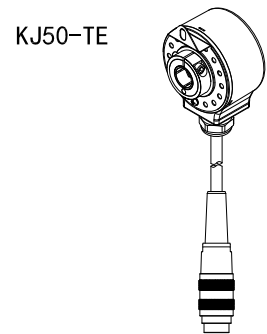
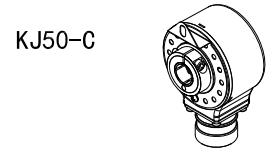
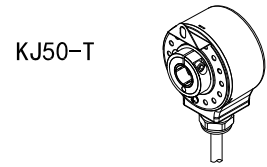
- 径向电缆(标准长 1000mm)
- 径向插座(M23*1 16针 公座)
- 径向电缆带插座(电缆长度 1000mm , 插头M16F-16K)

1.5 防护等级:

IP50 & IP65

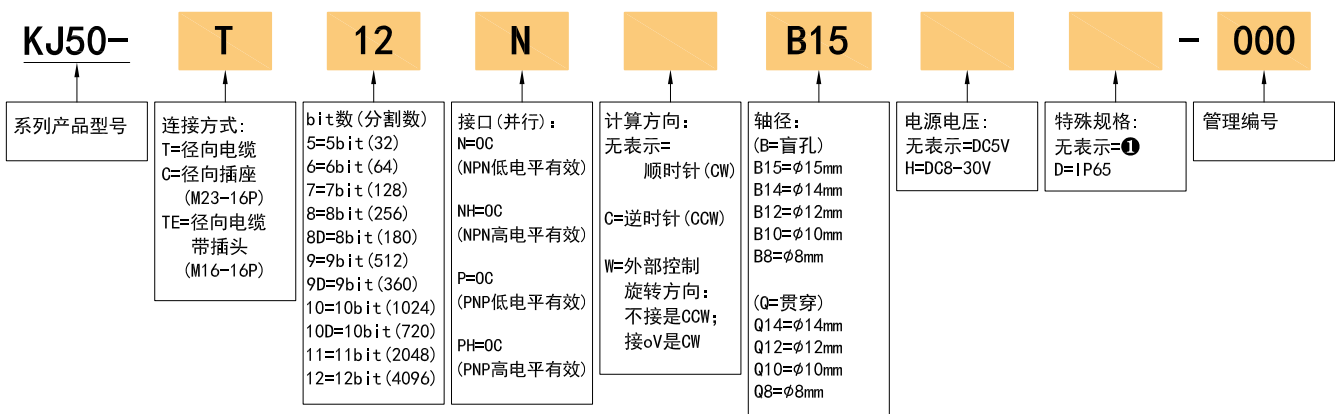
1.6 重量:

约 310g



2. 选型指南

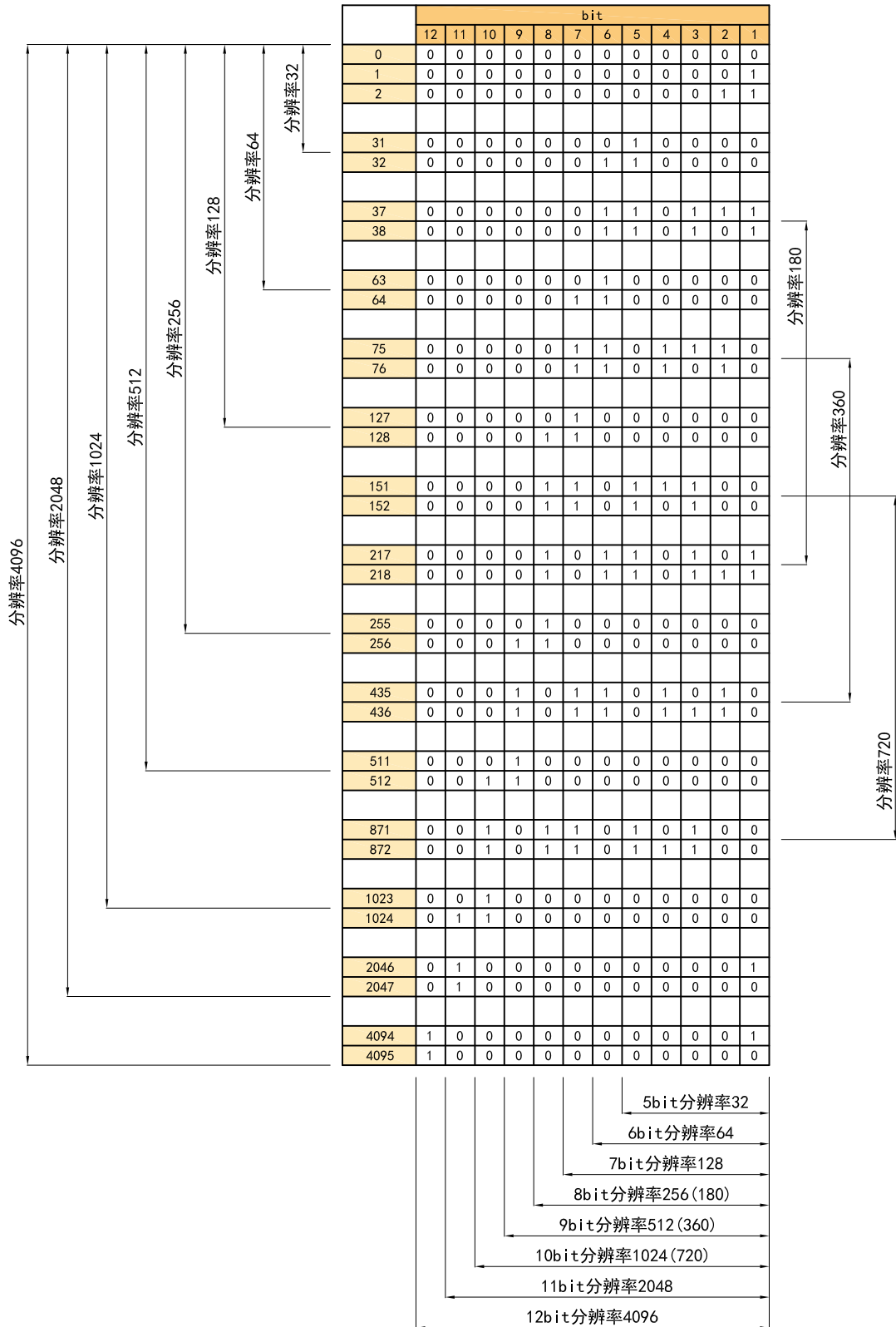
2.1 型号构成(选择参数)



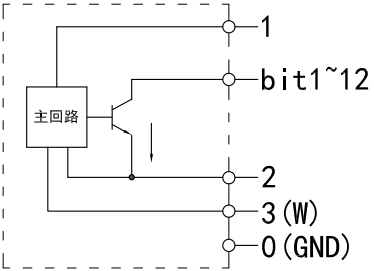
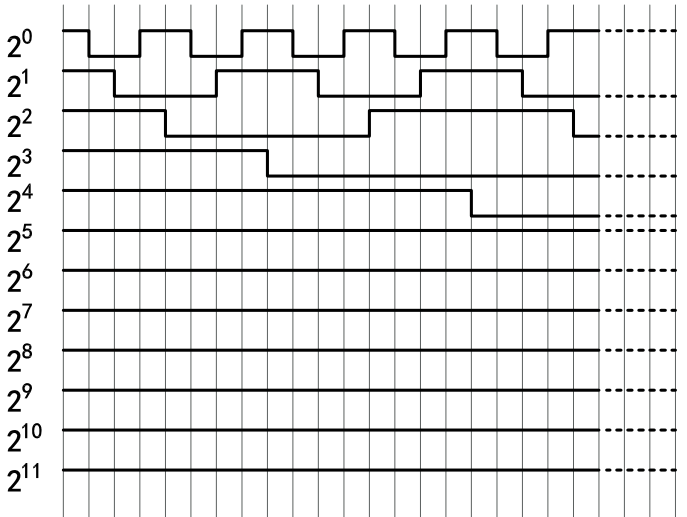
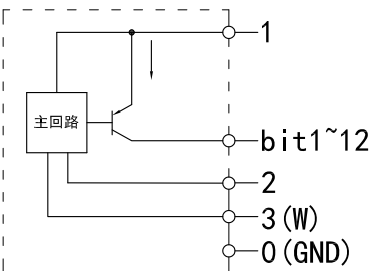
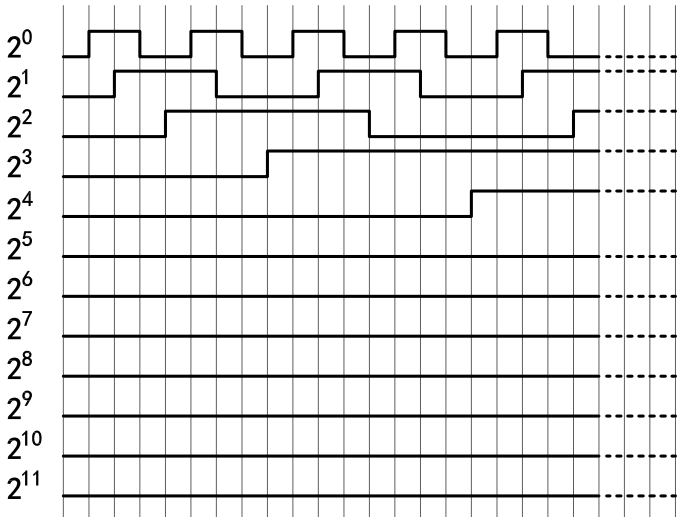
2.2 注解

- ① 无表示为IP50, 电缆线长度 1M, 如需改变长度C+数字, 最长20M(用C20表示)。

3. 分辨率输出一览表



4. 输出方式

接口(并行)	输出回路	输出波形
<p>OC (NPN)</p>		 <p>位置: 0 1 2 3 4 5 6 7 8 9 10 11 12 13 14 15 16 17 18 19 20 21 ... 4095</p> <p>眼睛对着编码器轴端看顺时针旋转方向为CW</p>
<p>OC (PNP)</p>		 <p>位置: 0 1 2 3 4 5 6 7 8 9 10 11 12 13 14 15 16 17 18 19 20 21 ... 4095</p> <p>眼睛对着编码器轴端看顺时针旋转方向为CW</p>

5. 电气参数

参数	接口(并行)		OC (NPN)	OC (PNP)
	项目			
电源电压	DC5V±5%; DC8V-30V±5%			
容许波纹	≤3%rms			
消耗电流	100mA Max			
编码类型	格雷码			
精度	[360/(分辨率×4)]°			
最高响应频率	100kHz Max			
输出容量	输出电流	流入	≤30mA	
		流出	—	
	输出电压	“H”	—	
		“L”	≤0.4V	
负载电压	≤DC30V			
上升, 下降时间	2us以下(负载电阻1KΩ、导线长: 2m)			
输出电平	低电平有效		高电平有效	
绝缘耐压	AC500V 60s			
绝缘阻抗	10MΩ			
屏蔽线	未接编码器本体			

6. 机械规格

轴 径	φ15mm(盲孔); φ14mm; φ12mm; φ10mm; φ8mm(不锈钢)
起动转矩	$9.8 \times 10^{-3} \text{ N} \cdot \text{m}$ 以下
惯性力矩	$6.5 \times 10^{-6} \text{ kg} \cdot \text{m}^2$ 以下
轴允许力	径向40N; 轴向30N
允许最高转速	≤4000 rpm; IP65≤3000 rpm; (贯穿轴)IP65≤2000 rpm
轴承寿命	额定负载 1.5×10^9 , 2500RPM时10000小时
外 壳	压铸铝合金
重 量	约310g(包装状态)

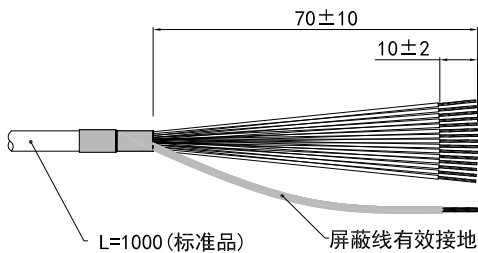
7. 环境参数

环境温度	工作时: -20~+85°C(反复弯曲电缆: -10°C); 保存时: -25~+90°C
环境湿度	工作时, 保存时: 各35~85%RH(不结露)
振动(耐久)	振幅0.75mm, 10~50HZ, 三轴方向各1h
冲击(耐久)	49m/s^2 X, Y, Z各方向3次
防护等级	IP50 & IP65

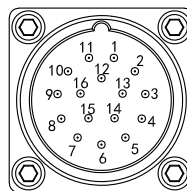
8. 接线表

插座引脚号与线色	分辨率4096	分辨率2048	分辨率1024 (720)	分辨率512 (360)	分辨率256 (180)	分辨率128	分辨率64	分辨率32
15=R=粉/黑	bit1 (2 ⁰)	不接	←	←	←	←	←	←
14=P=灰/黑	bit2 (2 ¹)	bit1 (2 ⁰)	不接	←	←	←	←	←
13=O=蓝/黑	bit3 (2 ²)	bit2 (2 ¹)	bit1 (2 ⁰)	不接	←	←	←	←
12=N=黄/黑	bit4 (2 ³)	bit3 (2 ²)	bit2 (2 ¹)	bit1 (2 ⁰)	不接	←	←	←
11=M=绿/黑	bit5 (2 ⁴)	bit4 (2 ³)	bit3 (2 ²)	bit2 (2 ¹)	bit1 (2 ⁰)	不接	←	←
10=L=白/黑	bit6 (2 ⁵)	bit5 (2 ⁴)	bit4 (2 ³)	bit3 (2 ²)	bit2 (2 ¹)	bit1 (2 ⁰)	不接	←
9=K=粉	bit7 (2 ⁶)	bit6 (2 ⁵)	bit5 (2 ⁴)	bit4 (2 ³)	bit3 (2 ²)	bit2 (2 ¹)	bit1 (2 ⁰)	不接
8=I=灰	bit8 (2 ⁷)	bit7 (2 ⁶)	bit6 (2 ⁵)	bit5 (2 ⁴)	bit4 (2 ³)	bit3 (2 ²)	bit2 (2 ¹)	bit1 (2 ⁰)
7=H=蓝	bit9 (2 ⁸)	bit8 (2 ⁷)	bit7 (2 ⁶)	bit6 (2 ⁵)	bit5 (2 ⁴)	bit4 (2 ³)	bit3 (2 ²)	bit2 (2 ¹)
6=G=黄	bit10 (2 ⁹)	bit9 (2 ⁸)	bit8 (2 ⁷)	bit7 (2 ⁶)	bit6 (2 ⁵)	bit5 (2 ⁴)	bit4 (2 ³)	bit3 (2 ²)
5=F=绿	bit11 (2 ¹⁰)	bit10 (2 ⁹)	bit9 (2 ⁸)	bit8 (2 ⁷)	bit7 (2 ⁶)	bit6 (2 ⁵)	bit5 (2 ⁴)	bit4 (2 ³)
4=E=白	bit12 (2 ¹¹)	bit11 (2 ¹⁰)	bit10 (2 ⁹)	bit9 (2 ⁸)	bit8 (2 ⁷)	bit7 (2 ⁶)	bit6 (2 ⁵)	bit5 (2 ⁴)
3=D=棕	W (外部控制旋转方向: 不接是CCW; 接oV是CW)							
2=C=黑	0V							
1=B=红	DC5V & DC8-30V							
0=A=屏蔽	GND							

电缆连接

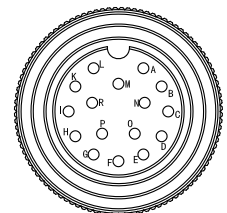


径向插座连接



M23*1 16针公座引脚分配图

电缆带插座连接

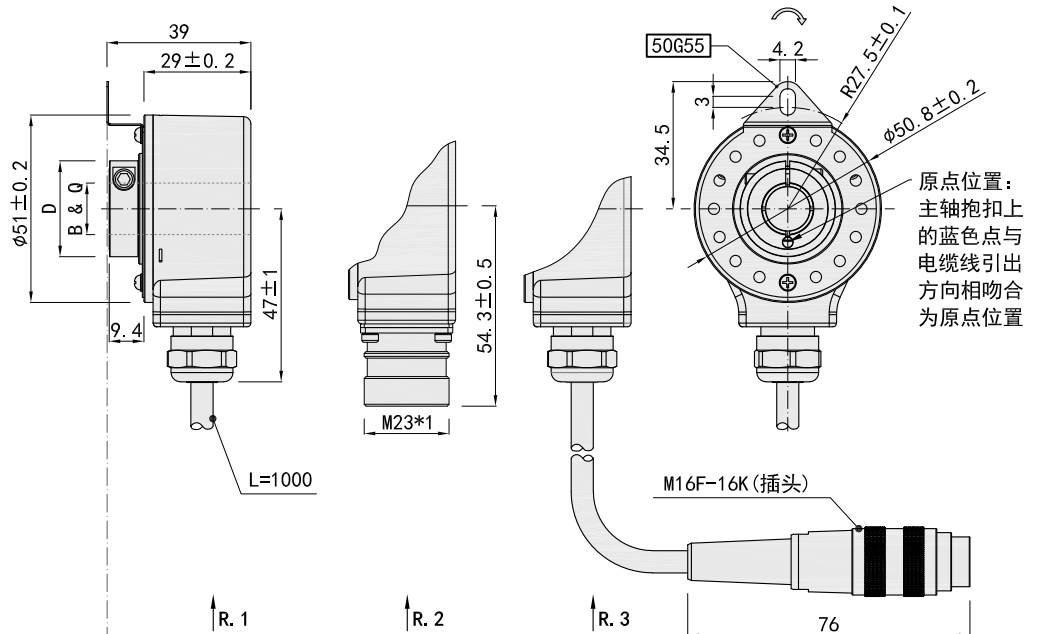


M16F-16K公头引脚分配图

9. 基本尺寸

9.1 尺寸

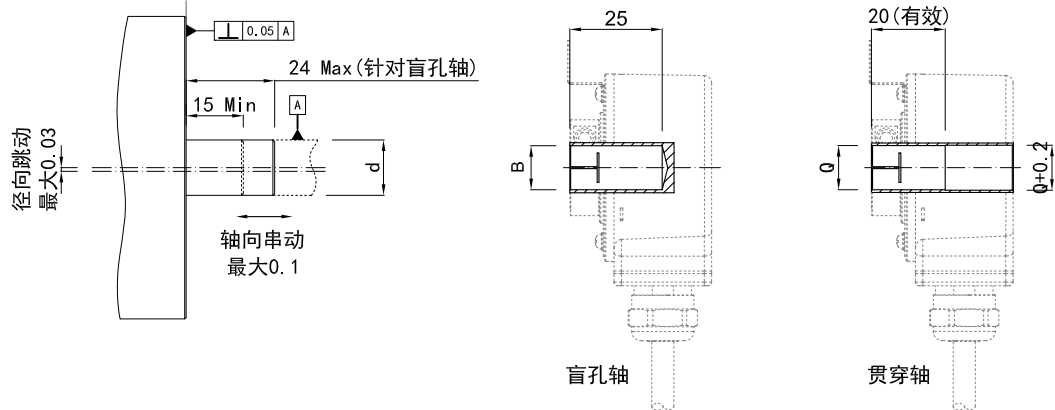
B(盲孔轴)	Q(贯穿轴)	D
$\phi 8^{G7}_{g6}$ (+0.020/+0.005)		$\phi 24$
$\phi 10^{G7}_{g6}$ (+0.024/+0.006)		$\phi 24$
$\phi 12^{G7}_{g6}$ (+0.024/+0.006)		$\phi 26$
$\phi 14^{G7}_{g6}$ (+0.024/+0.006)		$\phi 28$
$\phi 15^{G7}_{g6}$ (+0.024/+0.006)	-	$\phi 28$



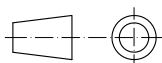
9.2 安装要求

d
$\phi 8_{g6}$ (-0.005/-0.014)
$\phi 10_{g6}$ (-0.005/-0.014)
$\phi 12_{g6}$ (-0.006/-0.017)
$\phi 14_{g6}$ (-0.006/-0.017)
$\phi 15_{g6}$ (-0.006/-0.017)

安装螺丝
内六角螺栓+平垫圈
规格: M4*8
材质: 不锈钢
数量: 1




单位: mm



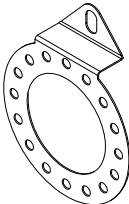
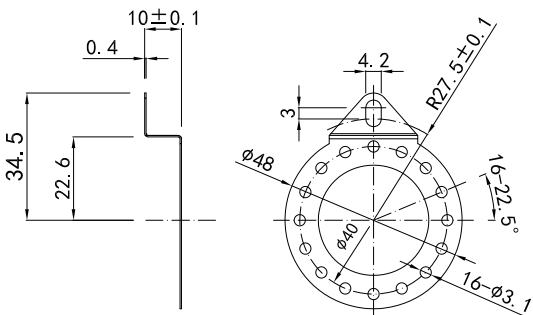
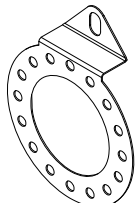
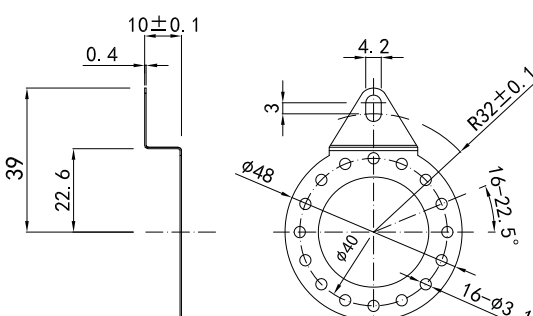
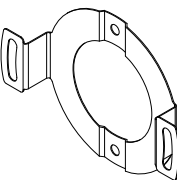
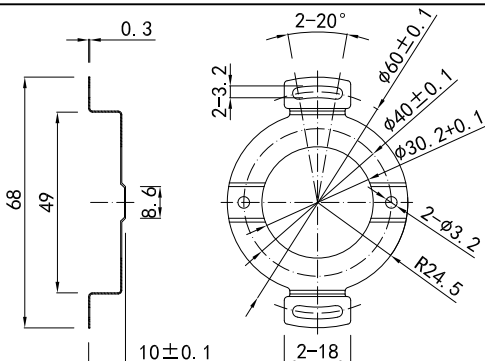
- ↻ = 信号输出的轴旋转方向
- R. 1 = 径向电缆 (标准长度1000)
- R. 2 = 径向插座 (M23x1 16针 公座)
- R. 3 = 径向电缆带插头 (电缆标准长度1000mm, 插头M16F-16K)
- 50G55 = 标配弹簧板 (其它尺寸请参考第7页附件选配)

10. 附件(推荐选购)

10.1 插头连接

插头和电缆	简述	型号	订货号
	C1=连接方式A头: M23, 16针母插直头; 连接方式B头: 裸线端; 电缆长度: 1M, 15芯带屏蔽, 无卤PUR	SJ50C1	44400027
	C2=连接方式A头: M23, 16针母插直头; 连接方式B头: 裸线端; 电缆长度: 2M, 15芯带屏蔽, 无卤PUR	SJ50C2	44400028
	C5=连接方式A头: M23, 16针母插直头; 连接方式B头: 裸线端; 电缆长度: 5M, 15芯带屏蔽, 无卤PUR	SJ50C5	44400029

10.2 附件(弹簧板选配)

形状	基本尺寸	型号	订货号
标配型  <p> 安装螺丝 规格: M4*8 材质: 不锈钢 数量: 1 </p>		50G55	03700137
选配型  <p> 安装螺丝 规格: M4*8 材质: 不锈钢 数量: 1 </p>		50G64	03700150A
选配型  <p> 安装螺丝 规格: M3*6 材质: 不锈钢 数量: 2 </p>		50Z60	03700165

11. 注意事项

11.1 关于震动

加在旋转编码器上的振动，往往会成为脉冲误发生的原因，因此应该对设置场所加以注意。每转脉冲数越多，光栅的槽孔间隔越窄，越易受到振动的影响，在低速旋转或停止时，加在轴或本体上的振动使光栅抖动，可能会发生误脉冲。

11.2 配线上的注意

- 在指定的电源电压下使用，请留意由于配线长导致的电源电压幅度下降
- 请不要将编码器线和其它动力线在同一管道内或是平行捆绑使用
- 编码器线的信号线及电源线请使用双绞线
- 请不要对编码器的线束施加过分的力，会有断线的危险

