

1. PGS38 增量光电编码器 (实心轴)

1.1 简介:

本产品是一款实心轴全不锈钢设计, 多种电气接口和分辨率可选, 最高防护等级IP67结构紧凑、坚固、安全性高, 普遍用于环境差的工业自动化领域。

1.2 特点:

- 编码器直径 ϕ 38mm、厚度为28mm、轴径 ϕ 6mm (D形口);
- 采用非接触式光电原理;
- 极性反接保护;
- 短路保护;
- 多种电气接口可选;
- 分辨率每周最高可达 32768PPR

1.3 应用范围:

户外机电、工矿、纺织、电机、数控等自动化控制领域

1.4 连接:

电缆连接 (标准长度1000mm)

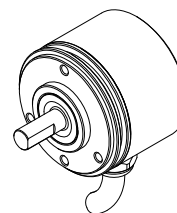
1.5 防护等级:

IP67

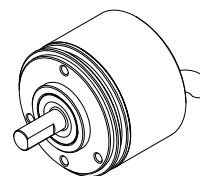
1.6 重量:

约160g

PGS38-T

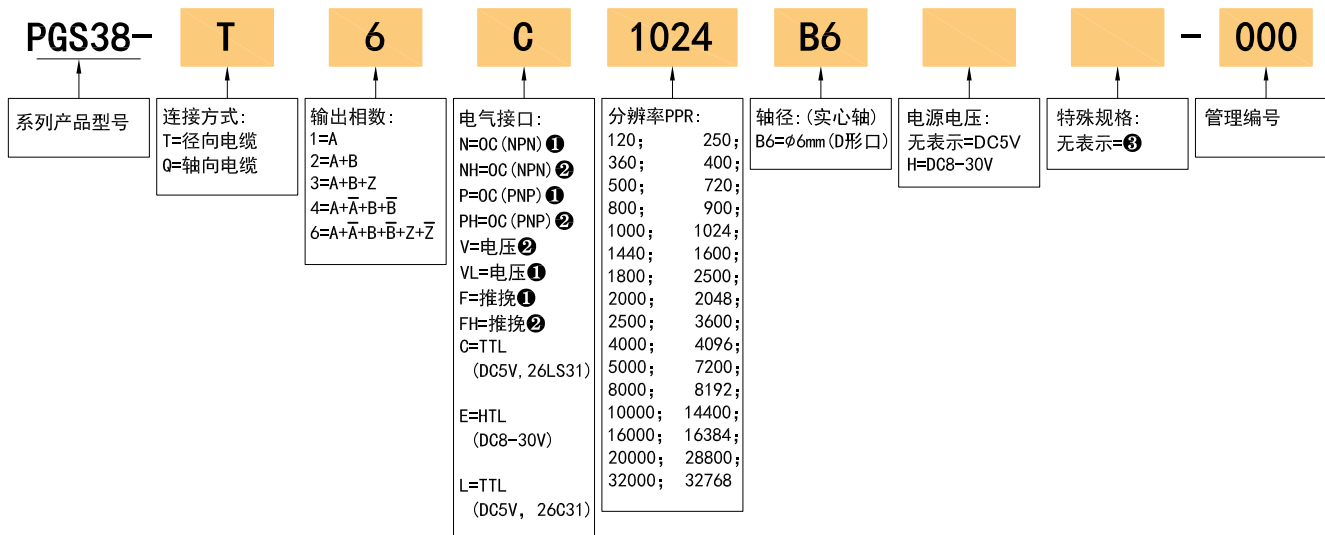


PGS38-Q



2. 选型指南

2.1 型号构成 (选择参数)



2.2 注解

- ① Z相信号为低电平有效。
- ② Z相信号为高电平有效。
- ③ 无表示为IP67, 电缆线长度1m, 如需改变长度C+数字, 最长100m (用C100表示), 具体使用长度请参考第2、3页输出回路的规定。

3. 输出方式

电气接口	输出回路	输出波形
<p>OC (NPN集电极开路)</p>		<p>a. b. c. d=$\frac{T}{4} \pm \frac{T}{8}$</p> <p>A相比B相进$\frac{T}{4} \pm \frac{T}{8}$相位, 从编码器轴端看顺时针旋转 (参见尺寸图)</p> <p>CW方向 →</p> <p>Z信号为低电平有效</p>
<p>OC (PNP集电极开路)</p>		<p>Z信号为高电平有效</p>
<p>推挽</p>		<p>A相比B相进$\frac{T}{4} \pm \frac{T}{8}$相位, 从编码器轴端看顺时针旋转 (参见尺寸图)</p> <p>CW方向 →</p>
<p>电压</p>		
<p>TTL (DC5V)</p> <p>HTL (DC8-30V)</p>		<p>A相比B相进$\frac{T}{4} \pm \frac{T}{8}$相位, 从编码器轴端看顺时针旋转 (参见尺寸图)</p> <p>CW方向 →</p>

4. 电气参数

参数 项目	输出类型	OC		电压	推挽	TTL	HTL
电源电压		DC+5V±5%; DC8V-30V±5%				DC+5V±5%	DC8-30V±5%
消耗电流		100mA Max				120mA Max	
容许波纹		≤3%rms					
最高响应频率		100KHz				500KHz	800KHz
输出容量	输出电流	流入	≤30mA	负载电阻2.2K	≤30mA	≤±20mA	≤±50mA
		流出	—		≤10mA		
	输出电压	“H”	—	—	≥[(电源电压)-2.5V]	≥2.5V	≥V _{CC} -3 V _{DC}
		“L”	≤0.4V	≤0.7V (20mA以下)	≤0.4V (30mA)	≤0.5V	≤1V V _{DC}
负载电压	≤DC30V		—	—			
上升, 下降时间		2us以下(导线长: 2m)				1us以下(导线长: 2m)	
绝缘耐压		AC500V 60s					
绝缘阻抗		10MΩ					
占空比		45% to 55%					
极性反接保护		✓					
短路保护		✓❶					
A, B相位差		90° ±10° (低速频率下)					
		90° ±20° (高速频率下)					
屏蔽线		未接编码器本体					

❶ 与另一个线缆短路或GND, 最大允许时间30秒。

5. 机械规格

轴 径	∅6mm (D形口, 不锈钢)
起动转矩	$9.8 \times 10^{-3} \text{ N} \cdot \text{m}$ 以下
惯性力矩	$6.5 \times 10^{-6} \text{ kg} \cdot \text{m}^2$ 以下
轴允许力	径向30N; 轴向20N
允许最高转速	$\leq 6000 \text{ rpm}$
轴承寿命	额定负载 1.5×10^9 , 2500RPM时100000小时
外 壳	不锈钢
重 量	约160g

6. 环境参数

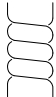
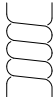
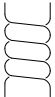
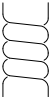
环境温度	工作时: $-40 \sim +95^\circ\text{C}$ (反复弯曲电缆: -10°C); 保存时: $-40 \sim +95^\circ\text{C}$
环境湿度	工作时, 保存时: 各35~85%RH (不结露)
振动(耐久)	振幅0.75mm, 5~55HZ, 三轴方向各2h
冲击(耐久)	490m/s^2 11ms X, Y, Z各方向3次
防护等级	IP67

7. 接线表

7.1 OC/电压/推挽

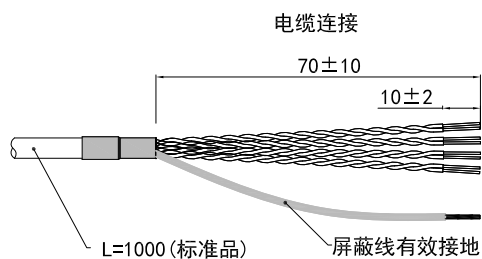
	供电电压		增量信号		
线色	红	黑	白	绿	黄
功能	Up	Un	A	B	Z

7.2 TTL/HTL

	供电电压		增量信号					
线色	红	黑	白	白/黑	绿	绿/黑	黄	黄/黑
功能	Up	Un	A+	A-	B+	B-	Z+	Z-
双绞线								

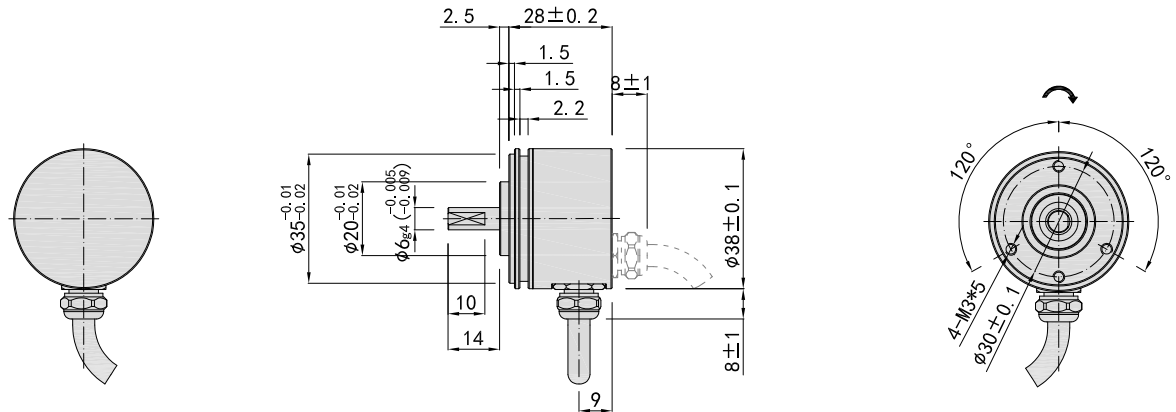
Up=电源电压。

屏蔽线未接编码器内部电路。



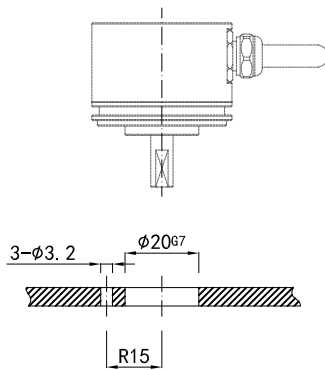
8. 基本尺寸

8.1 尺寸

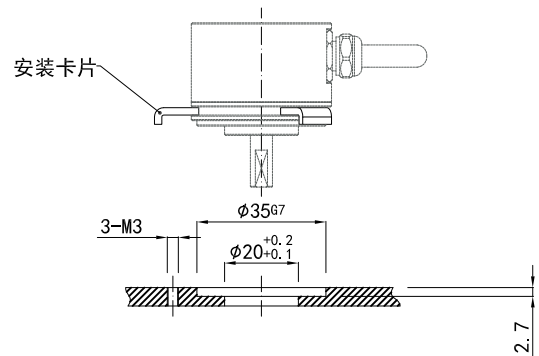


8.2 安装方式

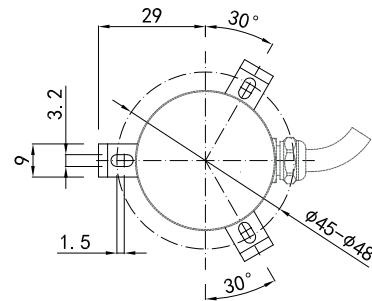
安装方式一:



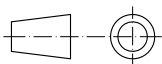
安装方式二:



安装螺丝
内六角螺栓+平垫圈 规格: M3*10 材质: 不锈钢 数量: 3



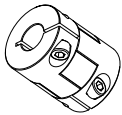
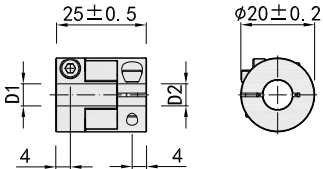

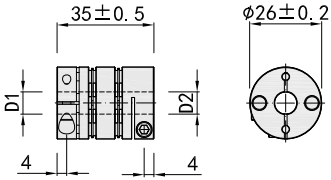
单位: mm



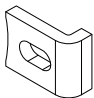
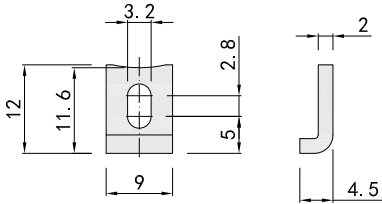
↻ = 信号输出的轴旋转方向

9. 推荐配件

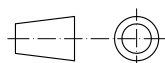
9.1 耦合器

耦合器	尺寸	D1	D2	型号	订货号
十字交叉式: M系列 	 <p>主体材质: 铝合金</p>	$\phi 6^{G8}$	$\phi 6^{G8}$	6M6	08700037
		$\phi 6^{G8}$	$\phi 8^{G8}$	6M8	08700038
膜片式: W系列 	 <p>主体材质: 铝合金</p>	$\phi 6^{G8}$	$\phi 6^{G8}$	6W6	08700041
		$\phi 6^{G8}$	$\phi 8^{G8}$	6W8	08700042

9.2 安装卡片

安装卡片	尺寸	型号	订货号
 3件为一套	 <p>材质: 不锈钢</p>	39K46	03700722

单位: mm



10. 注意事项

10.1 使用注意事项

- 周围温度不得超过保管温度的地方
- 相对湿度不得超过保管湿度的地方
- 不能处在温度变化急剧、结雾的地方
- 离腐蚀性气体、可燃气体较近的地方
- 远离灰尘、盐份、金属粉末较多的地方
- 远离使用水、油、药品的地方
- 过度的振动和冲击会传到本体的地方

10.2 安装注意事项

- 电气部件不得承受过电压等现象，请进行设置环境的静电评估等
- 不要使电机动力线接近编码器
- 电机的 FG 线、及机械装置的 FG 要可靠接地
- 因屏蔽线未接编码器本体，请在用户端屏蔽线必须有效接大地

10.3 配线上的注意

- 在指定的电源电压下使用，请留意由于配线长导致的电源电压幅度下降
- 请不要将编码器线和其它动力线在同一管道内或是平行捆绑使用
- 编码器线的信号线及电源线请使用双绞线
- 请不要对编码器的线束施加过分的力，会有断线的危险

